

2023年度  
第71回鳥取県卓球選手権大会(一般の部)

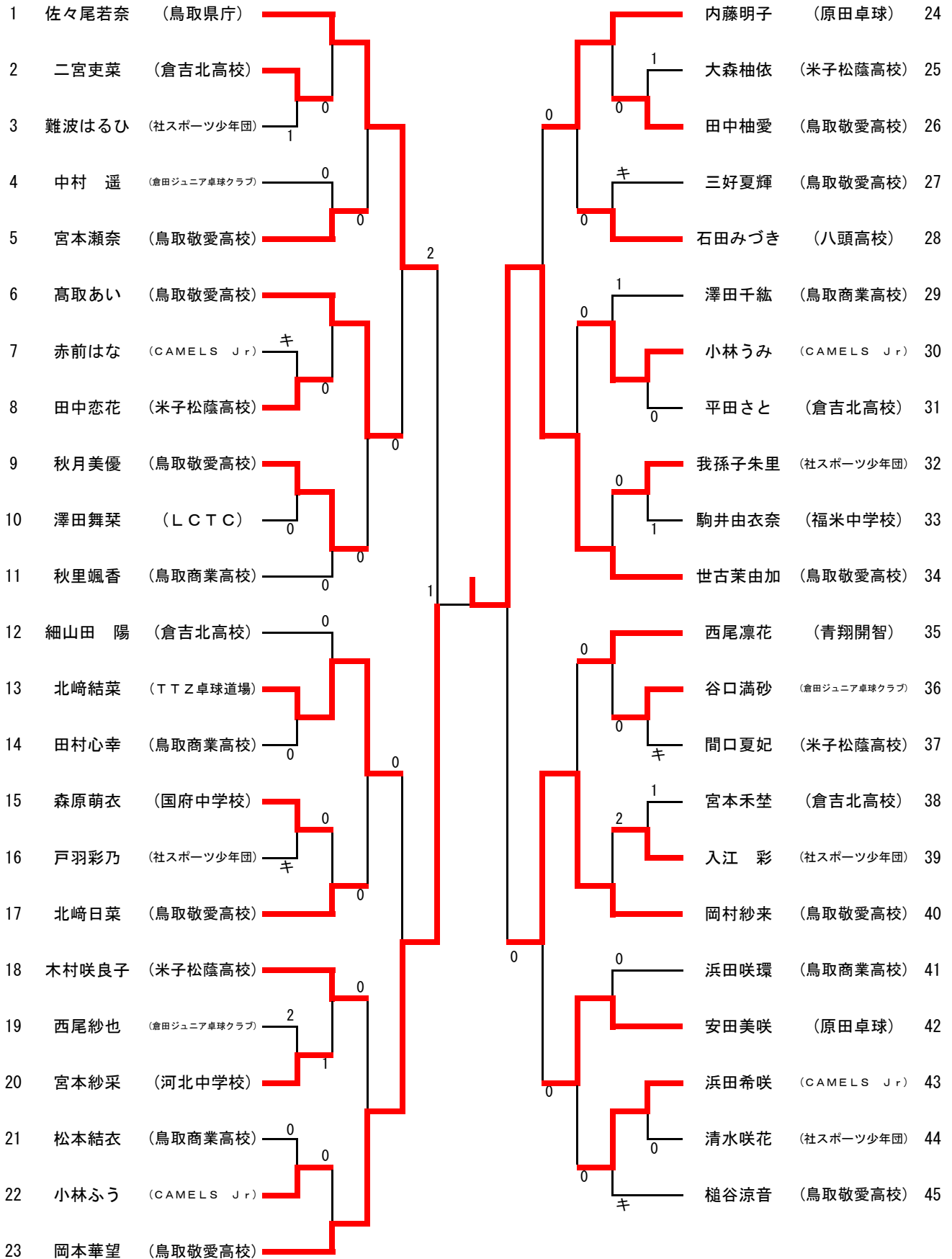
(記録)

2023年12月9日(土)・10日(日)  
倉吉体育文化会館

男子シングルス

|    |        |               |   |   |  |       |               |    |
|----|--------|---------------|---|---|--|-------|---------------|----|
| 1  | 伊藤 陸   | (フジモト卓球クラブ)   |   |   |  | 山添良太  | (城卓隊)         | 44 |
| 2  | 佐伯龍之介  | (米子松蔭高校)      | U |   |  | 都宮和記  | (桜ヶ丘中学校)      | 45 |
| 3  | 赤前樂親   | (CAMELS Jr)   |   |   |  | 中村明夢  | (米子松蔭高校)      | 46 |
| 4  | 古曳勇人   | (桜ヶ丘中学校)      |   |   |  | 都宮悠生  | (鳥取東高校)       | 47 |
| 5  | 辻野功人   | (米子高専)        |   | Z |  | 岡本静寧  | (高草中学校)       | 48 |
| 6  | 徳田大和   | (ALLSTAR-FKT) |   |   |  | 内藤湧輝  | (明德GOD)       | 49 |
| 7  | 高野暖也   | (八頭中学校)       | U |   |  | 乾 幸人  | (鳥取敬愛高校)      | 50 |
| 8  | 山崎 鷺   | (倉吉北高校)       |   |   |  | 津村優斗  | (T1R)         | 51 |
| 9  | 城内桜介   | (社スポーツ少年団)    | U |   |  | 秋藤祐真  | (社スポーツ少年団)    | 52 |
| 10 | 三品大悟   | (鳥取敬愛高校)      |   |   |  | 蓑原遼斗  | (倉吉北高校)       | 53 |
| 11 | 小谷 駿   | (啖啄道場)        |   |   |  | 西川 翼  | (岩美クラブ)       | 54 |
| 12 | 竹本伊織   | (鳥取敬愛高校)      |   |   |  | 小澤亮太  | (王子製紙米子)      | 55 |
| 13 | 尾崎隼斗   | (T1R)         | U |   |  | 山田喜心  | (倉吉北高校)       | 56 |
| 14 | 坪倉悠空   | (尚徳中学校)       |   |   |  | 高岸柚冬  | (鳥取敬愛高校)      | 57 |
| 15 | 浦田豊和   | (福生クラブ)       |   | Z |  | 宇田川直哉 | (啖啄道場)        | 58 |
| 16 | 坪倉悠月   | (米子松蔭高校)      |   |   |  | 山本悠太  | (河北中学校)       | 59 |
| 17 | 宇田川心之輔 | (鳥取大学)        |   | U |  | 岡田侑也  | (鳥取市役所)       | 60 |
| 18 | 渡邊航史郎  | (社スポーツ少年団)    |   |   |  | 江口晃生  | (鳥取敬愛高校)      | 61 |
| 19 | 廣野晶紀   | (鳥取敬愛高校)      |   | U |  | 岡本悠希  | (社スポーツ少年団)    | 62 |
| 20 | 松浦輝一   | (倉吉北高校)       |   |   |  | 窪田智之  | (高草中学校)       | 63 |
| 21 | 日置拓人   | (王子製紙米子)      |   |   |  | 寺岡 秀  | (CAMELS Jr)   | 64 |
| 22 | 園山健太   | (原田卓球)        |   |   |  | 新開大志  | (米子松蔭高校)      | 65 |
| 23 | 太田和真   | (米子松蔭高校)      | U |   |  | 田中陽大  | (鳥取城北高校)      | 66 |
| 24 | 大場真ノ助  | (湖東中学校)       |   |   |  | 中田大翔  | (AOYA)        | 67 |
| 25 | 谷口翔一   | (倉吉北高校)       |   | U |  | 森田大稀  | (鳥取敬愛高校)      | 68 |
| 26 | 足立知乃進  | (鳥取敬愛高校)      |   |   |  | 寺岡創介  | (米子松蔭高校)      | 69 |
| 27 | 浜田開世   | (CAMELS Jr)   |   |   |  | 前田文汰  | (湖東中学校)       | 70 |
| 28 | 中野聖久   | (高草中学校)       | U |   |  | 近藤 空  | (鳥取敬愛高校)      | 71 |
| 29 | 福本承未   | (鳥取敬愛高校)      |   |   |  | 西垣貴司  | (T-Room)      | 72 |
| 30 | 米川奈央也  | (福生クラブ)       |   |   |  | 清水皓太  | (社スポーツ少年団)    | 73 |
| 31 | 石兼健粋   | (倉吉北高校)       |   |   |  | 徳田知之  | (倉吉北高校)       | 74 |
| 32 | 藤本康紘   | (フジモト卓球クラブ)   |   |   |  | 坂根康之  | (倉吉卓球クラブ)     | 75 |
| 33 | 竹内瑠聖   | (大阪経済法科大学)    |   |   |  | 石塚智大  | (フジモト卓球クラブ)   | 76 |
| 34 | 檜崎泰平   | (明德GOD)       | U |   |  | 三井琢未  | (福生クラブ)       | 77 |
| 35 | 浦川悠仁   | (社スポーツ少年団)    |   |   |  | 竹森蒼人  | (鳥取敬愛高校)      | 78 |
| 36 | 下田一成   | (鳥取敬愛高校)      |   | Z |  | 山本大翔  | (倉吉北高校)       | 79 |
| 37 | 伊藤颯真   | (T1R)         |   |   |  | 廣野真輝  | (米子高専)        | 80 |
| 38 | 伊藤徹平   | (倉吉北高校)       |   |   |  | 渡邊絢仁  | (米子松蔭高校)      | 81 |
| 39 | 松島 凜   | (久米中学校)       |   |   |  | 石場瑞樹  | (倉田ジュニア卓球クラブ) | 82 |
| 40 | 中島健輔   | (CELESTA)     |   |   |  | 尾崎哉斗  | (T1R)         | 83 |
| 41 | 岡崎開飛   | (米子松蔭高校)      |   |   |  | 小澤 崇  | (大阪経済法科大学)    | 84 |
| 42 | 米田 銀   | (高草中学校)       |   |   |  | 浜田泰我  | (東伯中学校)       | 85 |
| 43 | 斎尾 旺   | (鳥取敬愛クラブ)     |   |   |  | 清水暖人  | (久米中学校)       | 86 |
|    |        |               |   |   |  | 與 純輝  | (鳥取敬愛高校)      | 87 |

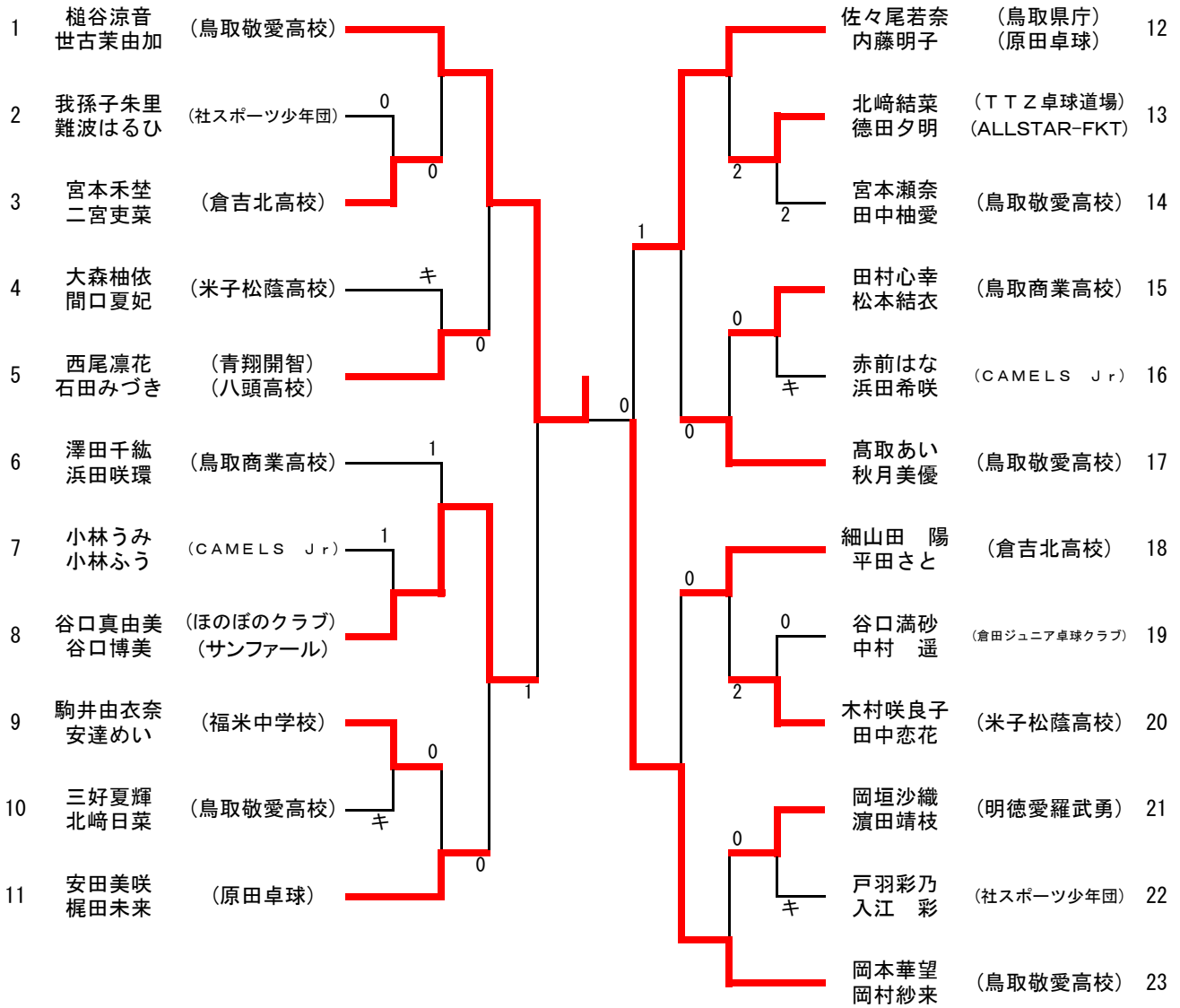
女子シングルス



男子ダブルス

|    |              |                           |                |                           |    |
|----|--------------|---------------------------|----------------|---------------------------|----|
| 1  | 新開大志<br>坪倉悠月 | (米子松蔭高校)                  | 與 純輝<br>足立知乃進  | (鳥取敬愛高校)                  | 24 |
| 2  | 森田大稀<br>三品大悟 | (鳥取敬愛高校)                  | 都宮和記<br>石場瑞樹   | (桜ヶ丘中学校)<br>(倉田ジュニア卓球クラブ) | 25 |
| 3  | 中村哲也<br>大倉康平 | (津ノ井ZZZ)<br>(CELESTA)     | 葦原漣斗<br>石兼健粋   | (倉吉北高校)                   | 26 |
| 4  | 浜田開世<br>寺岡 秀 | (CAMELS Jr.)              | 森下真也<br>河野優樹   | (卓西会)                     | 27 |
| 5  | 戸羽洋平<br>竹森史朗 | (卓西会)                     | 小谷 駿<br>宇田川直哉  | (啜啄道場)                    | 28 |
| 6  | 金坂義和<br>園山健太 | (福生クラブ)<br>(原田卓球)         | 宮本直幸<br>中島健輔   | (CELESTA)                 | 29 |
| 7  | 谷口翔一<br>松浦輝一 | (倉吉北高校)                   | 佐伯龍之介<br>中村明夢  | (米子松蔭高校)                  | 30 |
| 8  | 三島 真<br>松本誠樹 | (倉吉卓球クラブ)                 | 金田祐二<br>角田浩紀   | (あすなるY・C)                 | 31 |
| 9  | 竹内瑠聖<br>小澤 嵩 | (大阪経済法科大学)                | 江口晃生<br>竹森蒼人   | (鳥取敬愛高校)                  | 32 |
| 10 | 野田和也<br>森田崇夫 | (TEAM青空)                  | 盛田哲史<br>松谷 勝   | (Enjoy)                   | 33 |
| 11 | 斎尾 旺<br>近藤 空 | (鳥取敬愛クラブ)<br>(鳥取敬愛高校)     | 石塚智大<br>宇田川心之輔 | (フジモト卓球クラブ)<br>(鳥取大学)     | 34 |
| 12 | 西垣貴司<br>伊藤 陸 | (T-Room)<br>(フジモト卓球クラブ)   | 池田雄哉<br>西川 翼   | (倉吉北高校職員)<br>(岩美クラブ)      | 35 |
| 13 | 内藤湧輝<br>檜崎泰平 | (明德GOD)                   | 徳田大和<br>坪倉悠空   | (ALLSTAR-FKT)<br>(尚徳中学校)  | 36 |
| 14 | 岡本静寧<br>中野聖久 | (高草中学校)                   | 中村 勝<br>池口勝裕   | (CAMELS)                  | 37 |
| 15 | 廣野晶紀<br>下田一成 | (鳥取敬愛高校)                  | 中田博文<br>中田大翔   | (AOYA)                    | 38 |
| 16 | 三井琢未<br>浦田豊和 | (福生クラブ)                   | 前田文汰<br>大場真ノ助  | (湖東中学校)                   | 39 |
| 17 | 岡崎開飛<br>山本大翔 | (米子松蔭高校)<br>(倉吉北高校)       | 竹本伊織<br>乾 幸人   | (鳥取敬愛高校)                  | 40 |
| 18 | 松浪修二<br>門脇 功 | (あすなるY・C)                 | 寺岡創介<br>太田和真   | (米子松蔭高校)                  | 41 |
| 19 | 藤本康紘<br>岡本悠希 | (フジモト卓球クラブ)<br>(社スポーツ少年団) | 伊藤徹平<br>山田喜心   | (倉吉北高校)                   | 42 |
| 20 | 濱田直幸<br>山添正登 | (CELESTA)                 | 窪田智之<br>米田 銀   | (高草中学校)                   | 43 |
| 21 | 都宮悠生<br>古曳勇人 | (鳥取東高校)<br>(桜ヶ丘中学校)       | 浦川充郎<br>門脇錠二   | (あすなるY・C)                 | 44 |
| 22 | 山崎 鷲<br>徳田知之 | (倉吉北高校)                   | 日置拓人<br>米川奈央也  | (王子製紙米子)<br>(福生クラブ)       | 45 |
| 23 | 高岸柚冬<br>福本承未 | (鳥取敬愛高校)                  |                |                           |    |

女子ダブルス



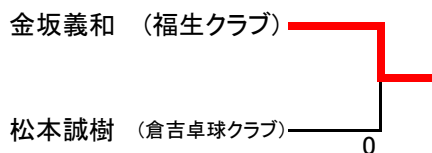
男子30代シングルス

|                  | ①     | ②     | ③     | ④     | 勝敗    | 勝率 | 順位 |
|------------------|-------|-------|-------|-------|-------|----|----|
| ① 野田和也 (TEAM青空)  |       | 3 - 1 | 3 - 2 | 3 - 0 | 3 - 0 |    | 1  |
| ② 大倉康平 (CELESTA) | 1 - 3 |       | 3 - 1 | 1 - 3 | 1 - 2 |    | 3  |
| ③ 森下真也 (卓西会)     | 2 - 3 | 1 - 3 |       | 0 - 3 | 0 - 3 |    | 4  |
| ④ 森田崇夫 (TEAM青空)  | 0 - 3 | 3 - 1 | 3 - 0 |       | 2 - 1 |    | 2  |

男子40代シングルス

| 1組               | ①     | ②     | ③     | ④     | 勝敗    | 勝率 | 順位 |
|------------------|-------|-------|-------|-------|-------|----|----|
| ① 濱田直幸 (CELESTA) |       | 3 - 1 | 0 - 3 | 3 - 2 | 2 - 1 |    | 2  |
| ② 戸羽洋平 (卓西会)     | 1 - 3 |       | 0 - 3 | 0 - 3 | 0 - 3 |    | 4  |
| ③ 金坂義和 (福生クラブ)   | 3 - 0 | 3 - 0 |       | 3 - 1 | 3 - 0 |    | 1  |
| ④ 山添正登 (CELESTA) | 2 - 3 | 3 - 0 | 1 - 3 |       | 1 - 2 |    | 3  |

| 2組               | ①     | ②     | ③     | ④     | 勝敗    | 勝率 | 順位 |
|------------------|-------|-------|-------|-------|-------|----|----|
| ① 宮本直幸 (CELESTA) |       | 3 - 2 | 0 - 3 | 1 - 3 | 1 - 2 |    | 3  |
| ② 伊藤卓朗 (CAMELS)  | 2 - 3 |       | 0 - 3 | 1 - 3 | 0 - 3 |    | 4  |
| ③ 竹森史朗 (因幡TTC)   | 3 - 0 | 3 - 0 |       | 2 - 3 | 2 - 1 |    | 2  |
| ④ 松本誠樹 (倉吉卓球クラブ) | 3 - 1 | 3 - 1 | 3 - 2 |       | 3 - 0 |    | 1  |



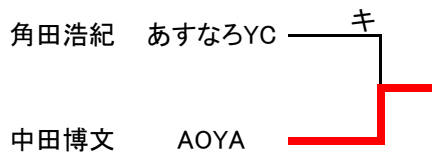
男子50代シングルス

|                  | ①     | ②     | ③     | 勝敗    | 勝率 | 順位 |
|------------------|-------|-------|-------|-------|----|----|
| ① 盛田哲史 (Enjoy)   |       | 3 - 0 | 3 - 1 | 2 - 0 |    | 1  |
| ② 中村哲也 (津ノ井ZZZ)  | 0 - 3 |       | 2 - 3 | 0 - 2 |    | 3  |
| ③ 中原貴司 (倉吉卓球クラブ) | 1 - 3 | 3 - 2 |       | 1 - 1 |    | 2  |

## 男子60代シングルス

| 1組               | ①     | ②     | ③     | ④     | ⑤     | 勝敗    | 勝率 | 順位 |
|------------------|-------|-------|-------|-------|-------|-------|----|----|
| ① 門脇錠二 (あすなろY・C) |       | 0 - 3 | 3 - 0 | 1 - 3 | 3 - 0 | 2 - 2 |    | 4  |
| ② 松谷 勝 (Enjoy)   | 3 - 0 |       | 3 - 1 | 3 - 0 | 0 - 3 | 3 - 1 |    | 2  |
| ③ 三島 真 (倉吉卓球クラブ) | 0 - 3 | 1 - 3 |       | 1 - 3 | 0 - 3 | 0 - 4 |    | 5  |
| ④ 松浪修二 (あすなろY・C) | 3 - 1 | 0 - 3 | 3 - 1 |       | 1 - 3 | 2 - 2 |    | 3  |
| ⑤ 角田浩紀 (あすなろY・C) | 0 - 3 | 3 - 0 | 3 - 0 | 3 - 1 |       | 3 - 1 |    | 1  |

| 2組               | ①     | ②     | ③     | ④     | ⑤     | 勝敗    | 勝率 | 順位 |
|------------------|-------|-------|-------|-------|-------|-------|----|----|
| ① 門脇 功 (あすなろY・C) |       | 0 - 3 | 3 - 1 | 3 - 2 | 1 - 3 | 2 - 2 |    | 2  |
| ② 中田博文 (AOYA)    | 3 - 0 |       | 3 - 0 | 3 - 1 | 3 - 1 | 4 - 0 |    | 1  |
| ③ 丸岡達夫 (泉クラブ)    | 1 - 3 | 0 - 3 |       | 1 - 3 | 3 - 1 | 1 - 3 |    | 4  |
| ④ 金田祐二 (あすなろY・C) | 2 - 3 | 1 - 3 | 3 - 1 |       | 3 - 0 | 2 - 2 |    | 3  |
| ⑤ 浦川充郎 (あすなろY・C) | 3 - 1 | 1 - 3 | 1 - 3 | 0 - 3 |       | 1 - 3 |    | 5  |



**【男子シングルス 決勝】**

|          |          |    |   |    |          |             |
|----------|----------|----|---|----|----------|-------------|
| 西垣貴司     |          | 12 | — | 10 |          | 伊藤陸         |
|          | <b>3</b> | 11 | — | 4  | <b>0</b> |             |
| (T-Room) |          | 11 | — | 8  |          | (フジモト卓球クラブ) |
|          |          |    | — |    |          |             |
|          |          |    | — |    |          |             |

**【女子シングルス 決勝】**

|          |          |    |   |    |          |          |
|----------|----------|----|---|----|----------|----------|
| 世古菜由加    |          | 11 | — | 7  |          | 岡本華望     |
|          | <b>3</b> | 7  | — | 11 | <b>1</b> |          |
| (鳥取敬愛高校) |          | 11 | — | 6  |          | (鳥取敬愛高校) |
|          |          | 11 | — | 9  |          |          |
|          |          |    | — |    |          |          |

**【男子ダブルス 決勝】**

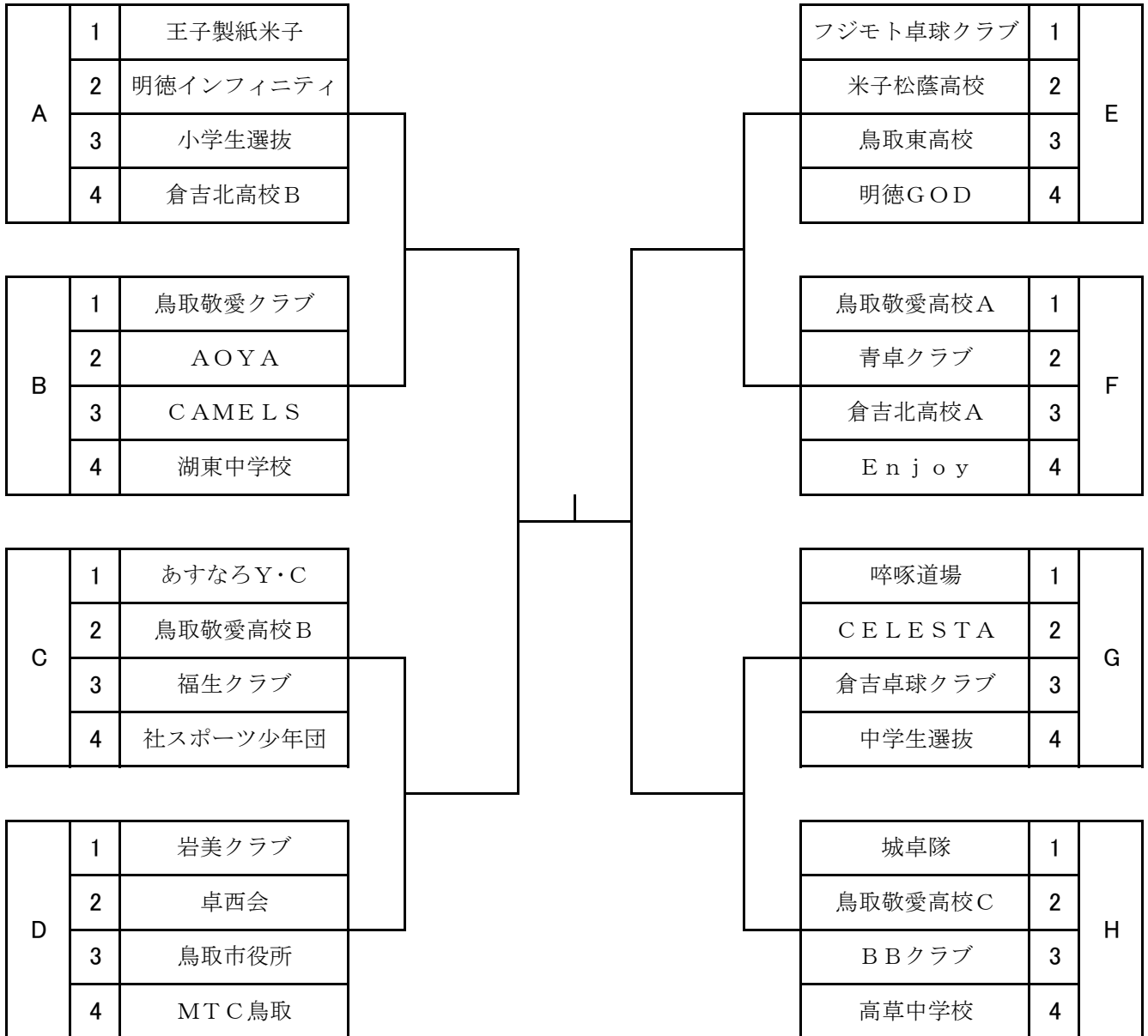
|                            |          |    |   |    |          |               |
|----------------------------|----------|----|---|----|----------|---------------|
| 西垣貴司<br>伊藤 陸               |          | 9  | — | 11 |          | 與 純輝<br>足立知乃進 |
|                            | <b>3</b> | 11 | — | 6  | <b>1</b> |               |
| (T-R o o m)<br>(フジモト卓球クラブ) |          | 11 | — | 3  |          | (鳥取敬愛高校)      |
|                            |          | 11 | — | 7  |          |               |
|                            |          |    | — |    |          |               |

**【女子ダブルス 決勝】**

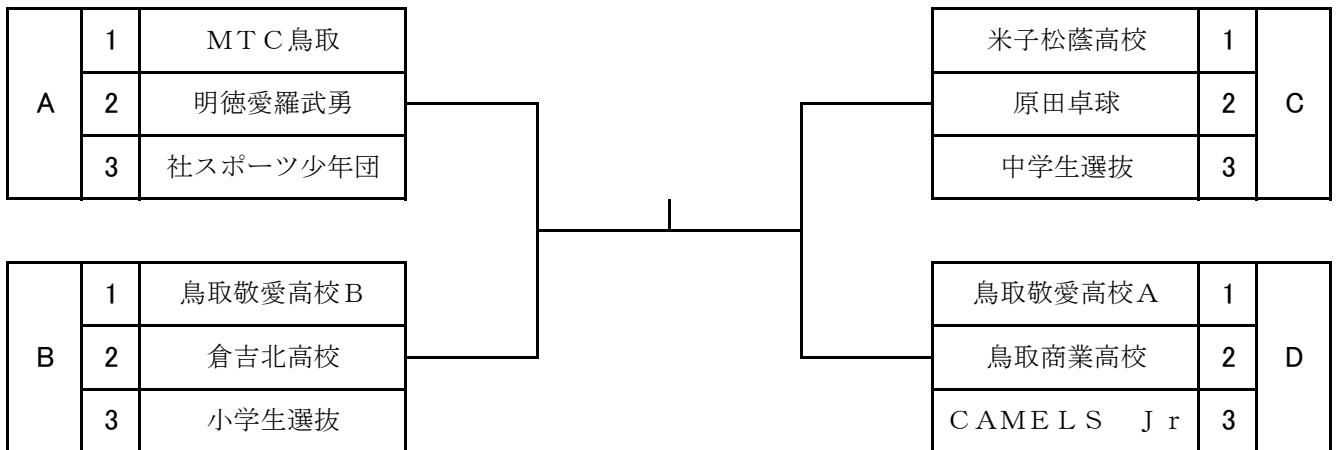
|               |          |    |   |   |          |              |
|---------------|----------|----|---|---|----------|--------------|
| 槌谷涼音<br>世古菜由加 |          | 11 | — | 3 |          | 岡村華望<br>岡本紗来 |
|               | <b>3</b> | 11 | — | 9 | <b>0</b> |              |
| (鳥取敬愛高校)      |          | 11 | — | 7 |          | (鳥取敬愛高校)     |
|               |          |    | — |   |          |              |
|               |          |    | — |   |          |              |



### 団体男子(伊勢渾一杯)



### 団体女子(伊勢渾一杯)



男子予選リーグ (伊勢渾一杯)

| Aリーグ |           | ①     | ②     | ③     | ④     | 勝 - 負 | 勝率 | 順位 |
|------|-----------|-------|-------|-------|-------|-------|----|----|
| ①    | 王子製紙米子    |       | 3 - 0 | 3 - 0 | 3 - 0 | 3 - 0 | /  | 1  |
| ②    | 明德インフィニティ | 0 - 3 |       | 1 - 3 | 1 - 3 | 0 - 3 | /  | 4  |
| ③    | 小学生選抜     | 0 - 3 | 3 - 1 |       | 2 - 3 | 1 - 2 | /  | 3  |
| ④    | 倉吉北高校B    | 0 - 3 | 3 - 1 | 3 - 2 |       | 2 - 1 | /  | 2  |

| Bリーグ |         | ①     | ②     | ③     | ④     | 勝 - 負 | 勝率 | 順位 |
|------|---------|-------|-------|-------|-------|-------|----|----|
| ①    | 鳥取敬愛クラブ |       | 3 - 1 | 3 - 1 | 3 - 0 | 3 - 0 | /  | 1  |
| ②    | AOYA    | 1 - 3 |       | 3 - 1 | 3 - 2 | 2 - 1 | /  | 2  |
| ③    | CAMELS  | 1 - 3 | 1 - 3 |       | 1 - 3 | 0 - 3 | /  | 4  |
| ④    | 湖東中学校   | 0 - 3 | 2 - 3 | 3 - 1 |       | 1 - 2 | /  | 3  |

| Cリーグ |          | ①     | ②     | ③     | ④     | 勝 - 負 | 勝率 | 順位 |
|------|----------|-------|-------|-------|-------|-------|----|----|
| ①    | あすなろY・C  |       | 0 - 3 | 1 - 3 | 3 - 2 | 1 - 2 | /  | 3  |
| ②    | 鳥取敬愛高校B  | 3 - 0 |       | 2 - 3 | 3 - 2 | 2 - 1 | /  | 2  |
| ③    | 福生クラブ    | 3 - 1 | 3 - 2 |       | 3 - 1 | 3 - 0 | /  | 1  |
| ④    | 社スポーツ少年団 | 2 - 3 | 2 - 3 | 1 - 3 |       | 0 - 3 | /  | 4  |

| Dリーグ |       | ①     | ②     | ③     | ④     | 勝 - 負 | 勝率 | 順位 |
|------|-------|-------|-------|-------|-------|-------|----|----|
| ①    | 岩美クラブ |       | 3 - 0 | 3 - 1 | 3 - 0 | 3 - 0 | /  | 1  |
| ②    | 卓西会   | 0 - 3 |       | 3 - 2 | 3 - 1 | 2 - 1 | /  | 2  |
| ③    | 鳥取市役所 | 1 - 3 | 2 - 3 |       | 3 - 2 | 1 - 2 | /  | 3  |
| ④    | MTC鳥取 | 0 - 3 | 1 - 3 | 2 - 3 |       | 0 - 3 | /  | 4  |

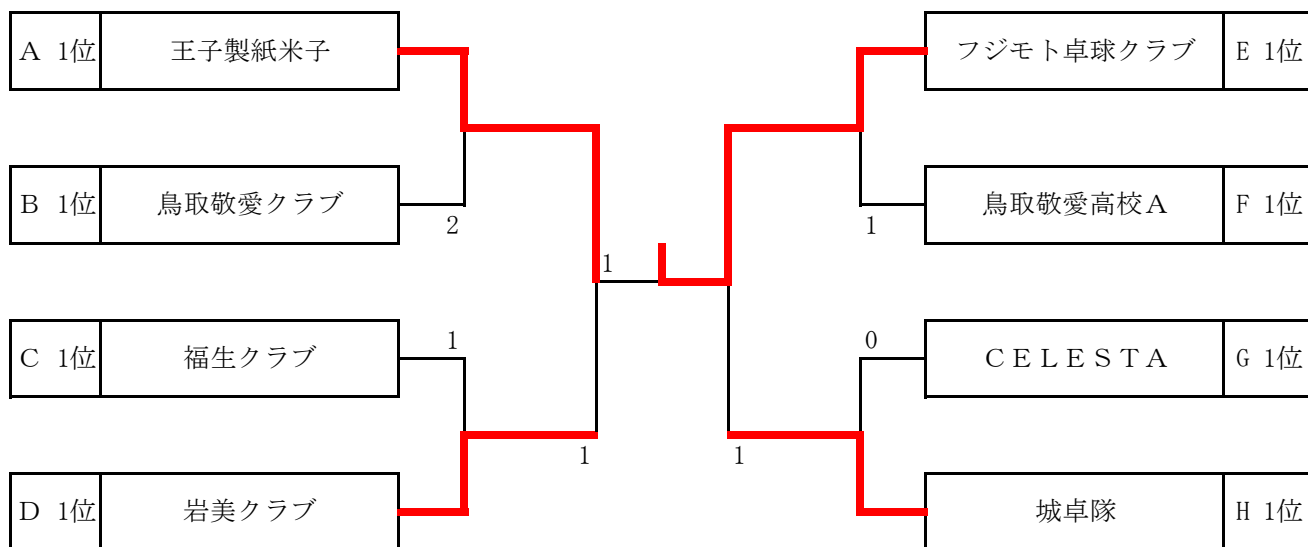
| Eリーグ |           | ①     | ②     | ③     | ④     | 勝 - 負 | 勝率 | 順位 |
|------|-----------|-------|-------|-------|-------|-------|----|----|
| ①    | フジモト卓球クラブ |       | 3 - 0 | 3 - 0 | 3 - 0 | 3 - 0 | /  | 1  |
| ②    | 米子松蔭高校    | 0 - 3 |       | 2 - 3 | 2 - 3 | 0 - 3 | /  | 4  |
| ③    | 鳥取東高校     | 0 - 3 | 3 - 2 |       | 3 - 2 | 2 - 1 | /  | 2  |
| ④    | 明德GOD     | 0 - 3 | 3 - 2 | 2 - 3 |       | 1 - 2 | /  | 3  |

| Fリーグ |         | ①     | ②     | ③     | ④     | 勝 - 負 | 勝率 | 順位 |
|------|---------|-------|-------|-------|-------|-------|----|----|
| ①    | 鳥取敬愛高校A |       | 3 - 0 | 3 - 0 | 3 - 0 | 3 - 0 | /  | 1  |
| ②    | 青卓クラブ   | 0 - 3 |       | 3 - 0 | 3 - 2 | 2 - 1 | /  | 2  |
| ③    | 倉吉北高校A  | 0 - 3 | 0 - 3 |       | 0 - 3 | 0 - 3 | /  | 4  |
| ④    | Enjoy   | 0 - 3 | 2 - 3 | 3 - 0 |       | 1 - 2 | /  | 3  |

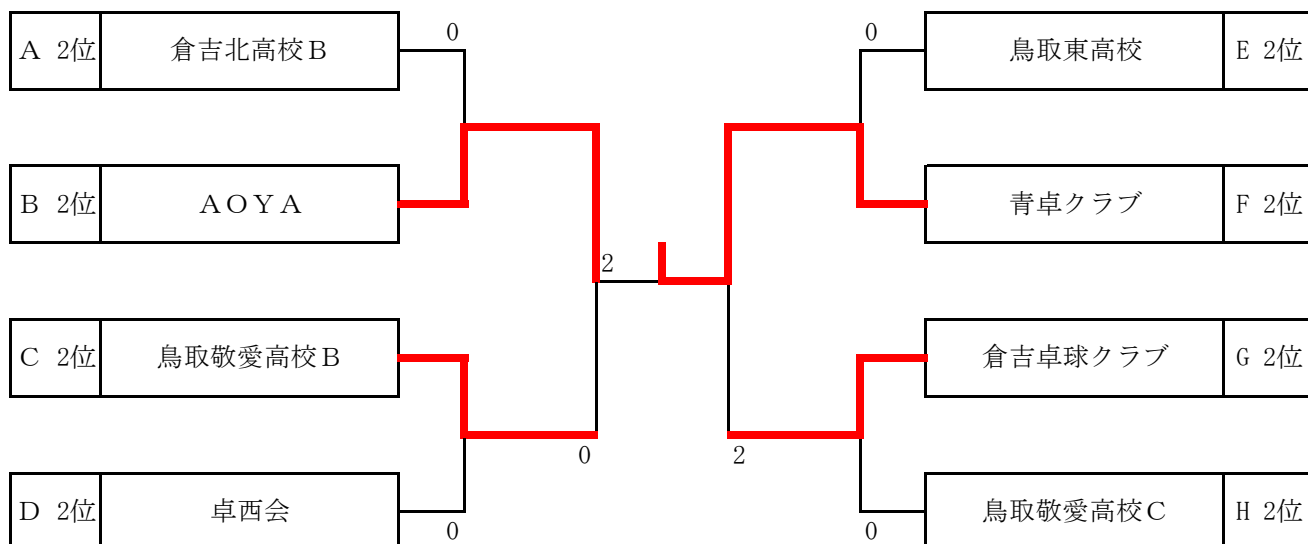
| Gリーグ |         | ①     | ②     | ③     | ④     | 勝 - 負 | 勝率 | 順位 |
|------|---------|-------|-------|-------|-------|-------|----|----|
| ①    | 啐啄道場    |       | 1 - 3 | 2 - 3 | 3 - 1 | 1 - 2 | /  | 3  |
| ②    | CELESTA | 3 - 1 |       | 3 - 2 | 3 - 2 | 3 - 0 | /  | 1  |
| ③    | 倉吉卓球クラブ | 3 - 2 | 2 - 3 |       | 3 - 1 | 2 - 1 | /  | 2  |
| ④    | 中学生選抜   | 1 - 3 | 2 - 3 | 1 - 3 |       | 0 - 3 | /  | 4  |

| Hリーグ |         | ①     | ②     | ③     | ④     | 勝 - 負 | 勝率 | 順位 |
|------|---------|-------|-------|-------|-------|-------|----|----|
| ①    | 城卓隊     |       | 3 - 0 | 3 - 0 | 3 - 0 | 3 - 0 | /  | 1  |
| ②    | 鳥取敬愛高校C | 0 - 3 |       | 3 - 2 | 3 - 1 | 2 - 1 | /  | 2  |
| ③    | BBクラブ   | 0 - 3 | 2 - 3 |       | 3 - 0 | 1 - 2 | /  | 3  |
| ④    | 高草中学校   | 0 - 3 | 1 - 3 | 0 - 3 |       | 0 - 3 | /  | 4  |

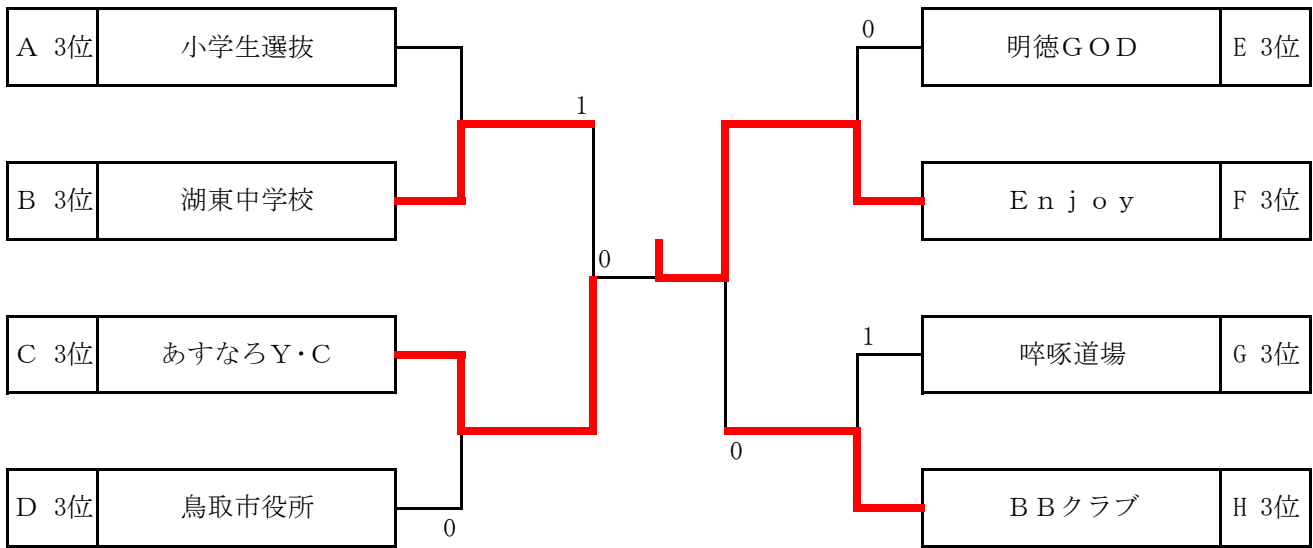
男子団体 (伊勢渟一杯)  
1位トーナメント



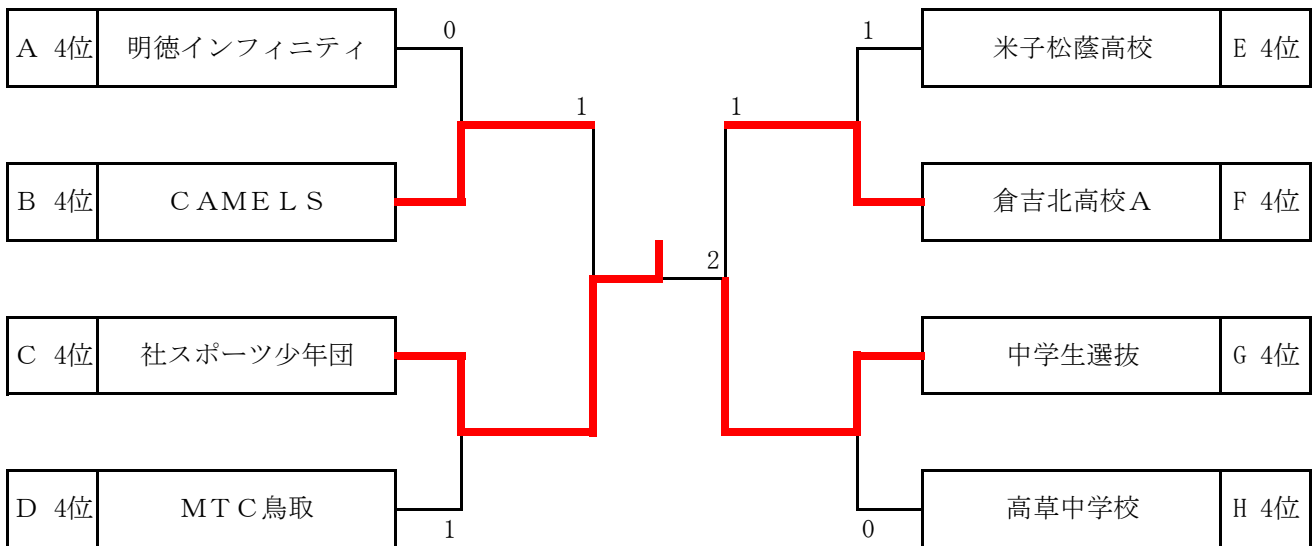
2位トーナメント



### 3位トーナメント



### 4位トーナメント



### 1位トーナメント決勝

| チーム | フジモト卓球クラブ   |
|-----|-------------|
| 1   | 西垣貴司<br>伊藤陸 |
| 2   | 石塚智大        |
| 3   | 藤本康紘        |
| 4   | 伊藤陸         |
| 5   | 西垣貴司        |

|    |    |    |
|----|----|----|
| 3  | —  | 1  |
| 11 | —  | 9  |
| 11 | —  | 7  |
| 3  | 8  | 11 |
|    | 11 | 8  |
|    | —  | —  |
|    | 11 | 8  |
|    | 11 | 8  |
| 3  | 10 | 12 |
|    | 8  | 11 |
|    | 11 | 7  |
|    | 10 | 12 |
|    | 11 | 5  |
| 1  | 7  | 11 |
|    | 8  | 11 |
|    | —  | —  |
|    | 12 | 10 |
|    | 11 | 9  |
| 3  | 11 | 8  |
|    | —  | —  |
|    | —  | —  |
|    | 11 | 6  |
|    | —  | —  |
|    | —  | —  |
|    | —  | —  |
|    | —  | —  |

| 王子製紙米子       | チーム |
|--------------|-----|
| 池口直也<br>日置拓人 | 1   |
| 小澤亮太         | 2   |
| 池口直也         | 3   |
| 日置拓人         | 4   |
| 中嶋達也         | 5   |

### 2位トーナメント決勝

| チーム | 青卓クラブ        |
|-----|--------------|
| 1   | 山根敬大<br>木村友哉 |
| 2   | 北山敬人         |
| 3   | 村中徹也         |
| 4   | 徳持友哉         |
| 5   | 木村友哉         |

|   |    |    |
|---|----|----|
| 3 | —  | 2  |
| 5 | —  | 11 |
| 6 | —  | 11 |
| 0 | 6  | 11 |
|   | —  | —  |
|   | 11 | 5  |
|   | 5  | 11 |
| 3 | 11 | 5  |
|   | 12 | 10 |
|   | —  | —  |
|   | 11 | 7  |
|   | 9  | 11 |
| 3 | 11 | 3  |
|   | 11 | 7  |
|   | —  | —  |
|   | 6  | 11 |
|   | 5  | 11 |
| 0 | 7  | 11 |
|   | —  | —  |
|   | —  | —  |
|   | 11 | 7  |
|   | 4  | 11 |
| 3 | 11 | 7  |
|   | 11 | 6  |
|   | —  | —  |

| AOYA         | チーム |
|--------------|-----|
| 中田博文<br>山本尚樹 | 1   |
| 中田大翔         | 2   |
| 土橋祐          | 3   |
| 中田博文         | 4   |
| 山本尚樹         | 5   |

### 3位トーナメント決勝

| チーム | Enjoy        |
|-----|--------------|
| 1   | 木原順一<br>半田崇浩 |
| 2   | 盛田哲史         |
| 3   | 半田崇浩         |
| 4   | 松谷勝          |
| 5   | 木原順一         |

|   |    |   |    |
|---|----|---|----|
|   | 3  | — | 0  |
|   | 14 | — | 12 |
|   | 11 | — | 6  |
| 3 | 11 | — | 8  |
|   |    | — |    |
|   | 7  | — | 11 |
|   | 5  | — | 11 |
| 3 | 11 | — | 9  |
|   | 11 | — | 8  |
|   | 11 | — | 8  |
|   | 11 | — | 9  |
| 3 | 11 | — | 5  |
|   |    | — | 9  |
|   |    | — |    |
|   |    | — |    |
|   |    | — |    |
|   |    | — |    |
|   |    | — |    |
|   |    | — |    |
|   |    | — |    |
|   |    | — |    |
|   |    | — |    |
|   |    | — |    |

| あすなろY・C     | チーム |
|-------------|-----|
| 松浪修二<br>門脇功 | 1   |
| 浦川充郎        | 2   |
| 門脇功         | 3   |
| 金田祐二        | 4   |
| 角田浩紀        | 5   |

### 4位トーナメント決勝

| チーム | 社スポーツ少年団     |
|-----|--------------|
| 1   | 浦川悠仁<br>岡本悠希 |
| 2   | 城内桜介         |
| 3   | 清水皓太         |
| 4   | 浦川悠仁         |
| 5   | 岡本悠希         |

|   |    |   |    |
|---|----|---|----|
|   | 3  | — | 2  |
|   | 11 | — | 8  |
|   | 10 | — | 12 |
| 3 | 11 | — | 6  |
|   | 11 | — | 6  |
|   |    | — |    |
|   | 4  | — | 11 |
|   | 7  | — | 11 |
| 1 | 11 | — | 9  |
|   | 4  | — | 11 |
|   |    | — |    |
|   | 4  | — | 11 |
|   | 0  | — | 11 |
| 0 | 3  | — | 11 |
|   |    | — |    |
|   |    | — |    |
|   | 11 | — | 2  |
|   | 11 | — | 0  |
| 3 | 11 | — | 9  |
|   |    | — |    |
|   |    | — |    |
|   |    | — |    |
|   | 11 | — | 4  |
|   | 11 | — | 5  |
| 3 | 11 | — | 6  |
|   |    | — |    |
|   |    | — |    |
|   |    | — |    |

| 中学生選抜        | チーム |
|--------------|-----|
| 徳田大和<br>浜田泰我 | 1   |
| 羽合泰造         | 2   |
| 徳田大和         | 3   |
| 浜田泰我         | 4   |
| 戸松由羅         | 5   |

女子予選リーグ (伊勢淳一杯)

| Aリーグ |          | ①     | ②     | ③     | 勝 - 負 | 勝率 | 順位 |
|------|----------|-------|-------|-------|-------|----|----|
| ①    | MTC鳥取    |       | 3 - 0 | 3 - 0 | 2 - 0 | /  | 1  |
| ②    | 明德愛羅武勇   | 0 - 3 |       | 0 - 3 | 0 - 2 | /  | 3  |
| ③    | 社スポーツ少年団 | 0 - 3 | 3 - 0 |       | 1 - 1 | /  | 2  |

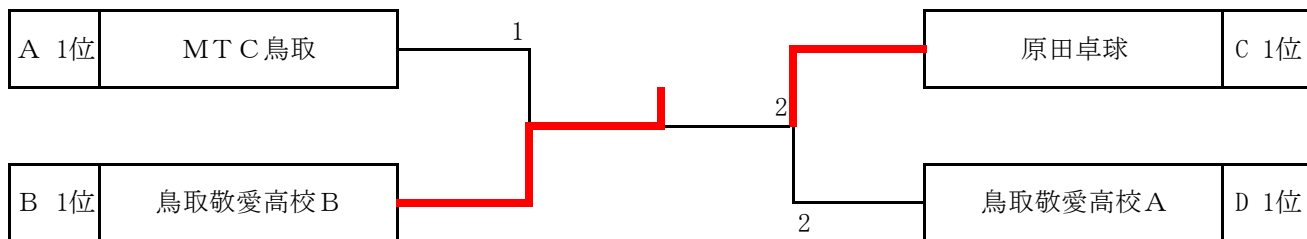
| Bリーグ |         | ①     | ②     | ③     | 勝 - 負 | 勝率 | 順位 |
|------|---------|-------|-------|-------|-------|----|----|
| ①    | 鳥取敬愛高校B |       | 3 - 1 | 3 - 0 | 2 - 0 | /  | 1  |
| ②    | 倉吉北高校   | 1 - 3 |       | 3 - 1 | 1 - 1 | /  | 2  |
| ③    | 小学生選抜   | 0 - 3 | 1 - 3 |       | 0 - 2 | /  | 3  |

| Cリーグ |        | ①     | ②     | ③     | 勝 - 負 | 勝率 | 順位 |
|------|--------|-------|-------|-------|-------|----|----|
| ①    | 米子松蔭高校 |       | 1 - 3 | 1 - 3 | 0 - 2 | /  | 3  |
| ②    | 原田卓球   | 3 - 1 |       | 3 - 0 | 2 - 0 | /  | 1  |
| ③    | 中学生選抜  | 3 - 1 | 0 - 3 |       | 1 - 1 | /  | 2  |

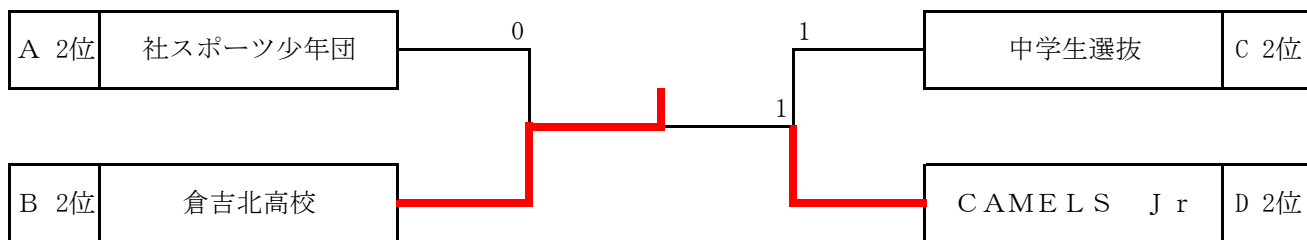
| Dリーグ |           | ①     | ②     | ③     | 勝 - 負 | 勝率 | 順位 |
|------|-----------|-------|-------|-------|-------|----|----|
| ①    | 鳥取敬愛高校A   |       | 3 - 0 | 3 - 2 | 2 - 0 | /  | 1  |
| ②    | 鳥取商業高校    | 0 - 3 |       | 1 - 3 | 0 - 2 | /  | 3  |
| ③    | CAMELS Jr | 2 - 3 | 3 - 1 |       | 1 - 1 | /  | 2  |



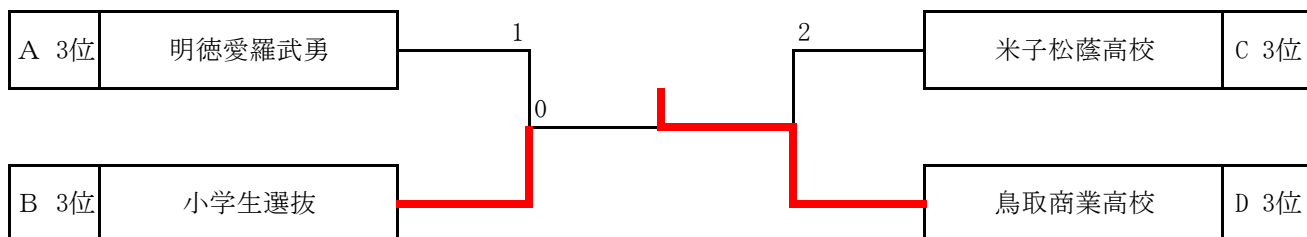
女子団体 (伊勢渟一杯)  
1位トーナメント



2位トーナメント



3位トーナメント



### 1位トーナメント決勝

| チーム | 鳥取敬愛高校B       |
|-----|---------------|
| 1   | 世古菜由加<br>槌谷涼音 |
| 2   | 秋月美優          |
| 3   | 槌谷涼音          |
| 4   | 高取あい          |
| 5   | 世古菜由加         |

|   |    |    |    |    |
|---|----|----|----|----|
| 3 | 11 | 19 | 7  | 11 |
| 1 | 15 | 8  | 4  | 9  |
| 3 | 14 | 11 | 11 |    |
| 0 | 6  | 5  | 4  |    |
| 3 | 11 | 11 | 11 |    |

| 原田卓球          | チーム |
|---------------|-----|
| 佐々尾若奈<br>園山明子 | 1   |
| 梶田未来          | 2   |
| 松原梨奈          | 3   |
| 佐々尾若奈         | 4   |
| 安田美咲          | 5   |

|   |    |    |    |    |
|---|----|----|----|----|
| 1 | 5  | 17 | 11 | 9  |
| 3 | 13 | 11 | 11 | 11 |
| 0 | 12 | 9  | 7  |    |
| 3 | 11 | 11 | 11 |    |
| 0 | 1  | 7  | 6  |    |

### 2位トーナメント決勝

| チーム | 倉吉北高校        |
|-----|--------------|
| 1   | 細山田陽<br>平田さと |
| 2   | 宮本禾埜         |
| 3   | 細山田陽         |
| 4   | 平田さと         |
| 5   | 二宮吏菜         |

|   |    |    |    |    |
|---|----|----|----|----|
| 3 | 8  | 10 | 11 | 11 |
| 3 | 11 | 11 | 11 | 11 |
| 0 | 9  | 10 | 9  |    |
| 3 | 10 | 11 | 11 | 11 |

| CAMELS Jr    | チーム |
|--------------|-----|
| 小林うみ<br>小林ふう | 1   |
| 浜田希咲         | 2   |
| 小林うみ         | 3   |
| 小林ふう         | 4   |
| 赤前はな         | 5   |

|   |    |    |    |   |
|---|----|----|----|---|
| 2 | 11 | 12 | 8  | 9 |
| 0 | 6  | 8  | 9  |   |
| 3 | 11 | 12 | 11 |   |
| 1 | 12 | 5  | 9  | 7 |

### 3位トーナメント決勝

| チーム | 鳥取商業高校       |
|-----|--------------|
| 1   | 澤田千紘<br>浜田咲環 |
| 2   | 秋里颯香         |
| 3   | 澤田千紘         |
| 4   | 浜田咲環         |
| 5   | 田村心幸         |

|   |    |   |    |
|---|----|---|----|
|   | 3  | — | 0  |
|   | 11 | — | 8  |
|   | 11 | — | 9  |
| 3 | 11 | — | 7  |
|   | —  | — | —  |
|   | 11 | — | 9  |
|   | 11 | — | 3  |
| 3 | 11 | — | 6  |
|   | —  | — | —  |
|   | 11 | — | 4  |
|   | 11 | — | 5  |
| 3 | 11 | — | 5  |
|   | —  | — | —  |
|   | 6  | — | 11 |
|   | 11 | — | 5  |
|   | 11 | — | 9  |
|   | —  | — | —  |
|   | —  | — | —  |
|   | —  | — | —  |
|   | —  | — | —  |
|   | —  | — | —  |
|   | —  | — | —  |
|   | —  | — | —  |

| 小学生選抜       | チーム |
|-------------|-----|
| 中村遥<br>谷口満砂 | 1   |
| 中尾結莉奈       | 2   |
| 西尾紗也        | 3   |
| 谷口満砂        | 4   |
| 中村遥         | 5   |