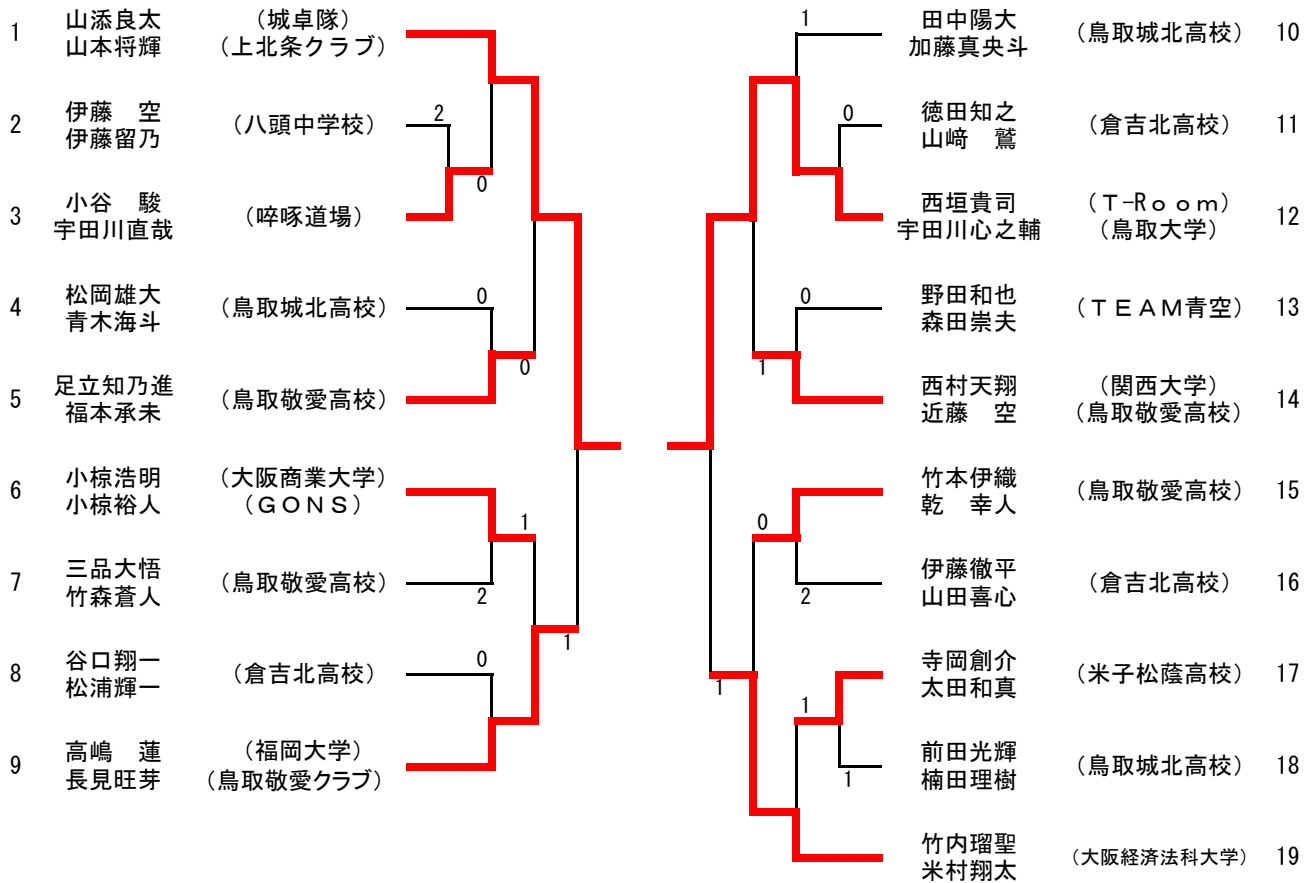


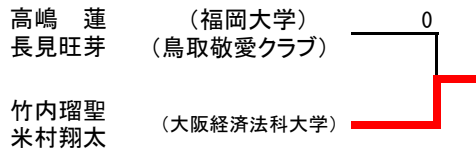
第76回東京卓球選手権大会(東京オープン)
(一般・ジュニア・カデットの部) 鳥取県予選会
(記録)

2023年10月21日(土)
青谷町農林漁業者トレーニングセンター

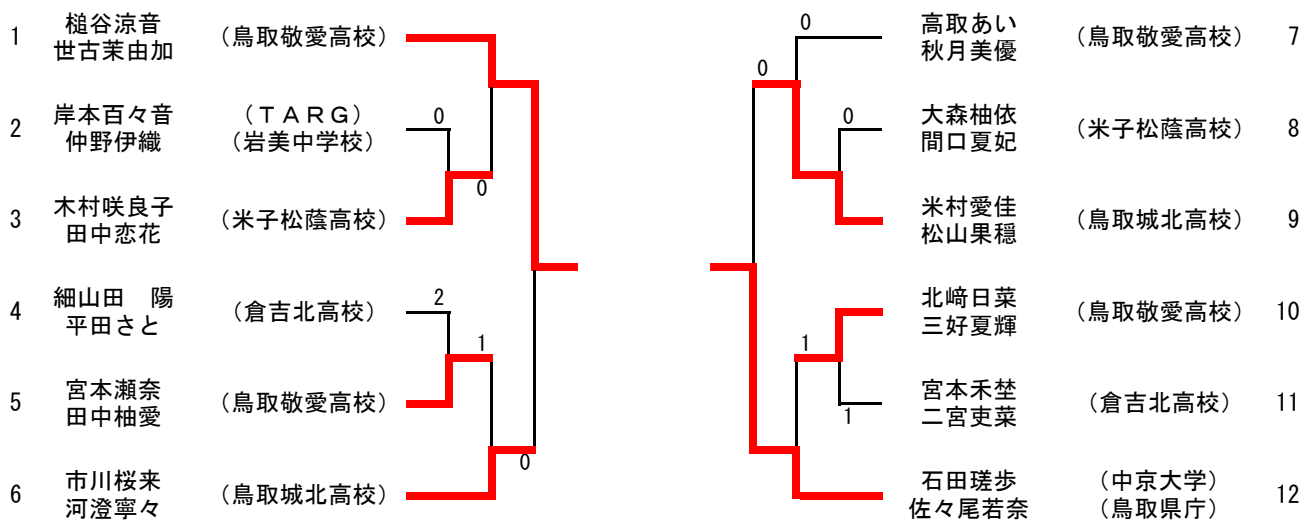
男子ダブルス【代表数3】



第3代表決定戦



女子ダブルス【代表数2】



男子シングルス【代表数6】

1	山添良太	(城卓隊)			園山健太	(原田卓球)	12
2	伊藤徹平	(倉吉北高校)			山田喜心	(倉吉北高校)	13
3	間屋口大智	(八頭高校)			乾 幸人	(鳥取敬愛高校)	14
4	小椋浩明	(大阪商業大学)			木原寛太	(立命館大学)	15
5	西村天翔	(関西大学)			松浦輝一	(倉吉北高校)	16
6	竹本伊織	(鳥取敬愛高校)			竹内瑠聖	(大阪経済法科大学)	17
7	徳田知之	(倉吉北高校)			高嶋 蓮	(福岡大学)	18
8	宇田川心之輔	(鳥取大学)			近藤 空	(鳥取敬愛高校)	19
9	長見旺芽	(鳥取敬愛クラブ)			宇田川直哉	(啐啄道場)	20
10	谷口翔一	(倉吉北高校)			山崎 鷺	(倉吉北高校)	21
11	米村翔太	(大阪経済法科大学)			山本将輝	(上北条クラブ)	22

第5、6代表決定戦

小椋浩明	(大阪商業大学)			乾 幸人	(鳥取敬愛高校)
竹本伊織	(鳥取敬愛高校)			高嶋 蓮	(福岡大学)

女子シングルス【代表数4】

1	石田磋歩	(中京大学)			世古菜由加	(鳥取敬愛高校)	6
2	宮本禾埜	(倉吉北高校)			二宮吏菜	(倉吉北高校)	7
3	高取あい	(鳥取敬愛高校)			福原蒼生	(梅花女子大学)	8
4	細山田 陽	(倉吉北高校)			平田さと	(倉吉北高校)	9
5	槌谷涼音	(鳥取敬愛高校)			秋月美優	(鳥取敬愛高校)	10
					佐々尾若奈	(鳥取県庁)	11

男子ジュニアシングルス【代表数2】

1	足立知乃進	(鳥取敬愛高校)					福本承未	(鳥取敬愛高校)	11
2	伊藤 空	(八頭中学校)					前田爽良	(T T Z卓球道場)	12
3	喜井孝雄	(鳥取城北高校)		0			前田光輝	(鳥取城北高校)	13
4	中村明夢	(米子松蔭高校)		0			松岡雄大	(鳥取城北高校)	14
5	尾崎 翔	(青谷高校)		0		1	佐伯龍之介	(米子松蔭高校)	15
6	寺岡創介	(米子松蔭高校)		1		0	下田一成	(鳥取敬愛高校)	16
7	青木海斗	(鳥取城北高校)		0		0	西村和丸	(青翔開智高校)	17
8	三品大悟	(鳥取敬愛高校)		0	2	2	竹森蒼人	(鳥取敬愛高校)	18
9	渡邊絢仁	(米子松蔭高校)		0		0	太田和真	(米子松蔭高校)	19
10	加藤真央斗	(鳥取城北高校)					田中陽大	(鳥取城北高校)	20

女子ジュニアシングルス【代表数2】

1	岡本華望	(鳥取敬愛高校)					木村咲良子	(米子松蔭高校)	9
2	間口夏妃	(米子松蔭高校)		0		0	松山果穂	(鳥取城北高校)	10
3	河澄寧々	(鳥取城北高校)		1		0	大西蒼衣	(青谷高校)	11
4	前場麗奈	(鳥取西高校)		0			宮本瀬奈	(鳥取敬愛高校)	12
5	市川桜来	(鳥取城北高校)					北崎日菜	(鳥取敬愛高校)	13
6	大森柚依	(米子松蔭高校)		0		0	田中恋花	(米子松蔭高校)	14
7	三好夏輝	(鳥取敬愛高校)		2	2	0	田中柚愛	(鳥取敬愛高校)	15
8	西尾凜花	(青翔開智高校)		2			米村愛佳	(鳥取城北高校)	16

男子カデット【代表数2】

		1	2	3	4	5	得点	順位
1	戸松 由羅 (TTZ卓球道場)		3 - 0	3 - 1	3 - 0	3 - 0	8	1
2	松田 一輝 (TARG)	0 - 3		0 - 3	3 - 1	3 - 1	6	3
3	伊藤 留乃 (八頭中学校)	1 - 3	3 - 0		3 - 0	3 - 1	7	2
4	高野 暖也 (八頭中学校)	0 - 3	1 - 3	0 - 3		3 - 1	5	4
5	三好 唯月 (八頭中学校)	0 - 3	1 - 3	1 - 3	1 - 3		4	5

女子カデット【代表数2】

1	北崎 結菜 (TTZ卓球道場)					山崎 希望 (八頭中学校)	6
2	岩城 有花 (八頭中学校)	0				谷口 未紘 (八頭中学校)	7
3	田中 奈美 (八頭中学校)		0			中田 稔々 (八頭中学校)	8
4	谷口 紘菜 (八頭中学校)			2		中村 紗也 (鳥取西中学校)	9
5	岸本 百々音 (TARG)				0	山口 和香 (八頭中学校)	10
					2	仲野 伊織 (岩美中学校)	11

男子サーティ【代表数2】

		1	2	3	4	5	得点	順位
1	野田和也 (TEAM青空)		0 - 3	0 - 3	2 - 3	3 - 0	5	4
2	小谷 駿 (啐啄道場)	3 - 0		0 - 3	3 - 1	3 - 0	7	2
3	西垣貴司 (T-Room)	3 - 0	3 - 0		3 - 0	3 - 0	8	1
4	福本充範 (鳥エドリームス)	3 - 2	1 - 3	0 - 3		3 - 2	6	3
5	森田崇夫 (TEAM青空)	0 - 3	0 - 3	0 - 3	2 - 3		4	5