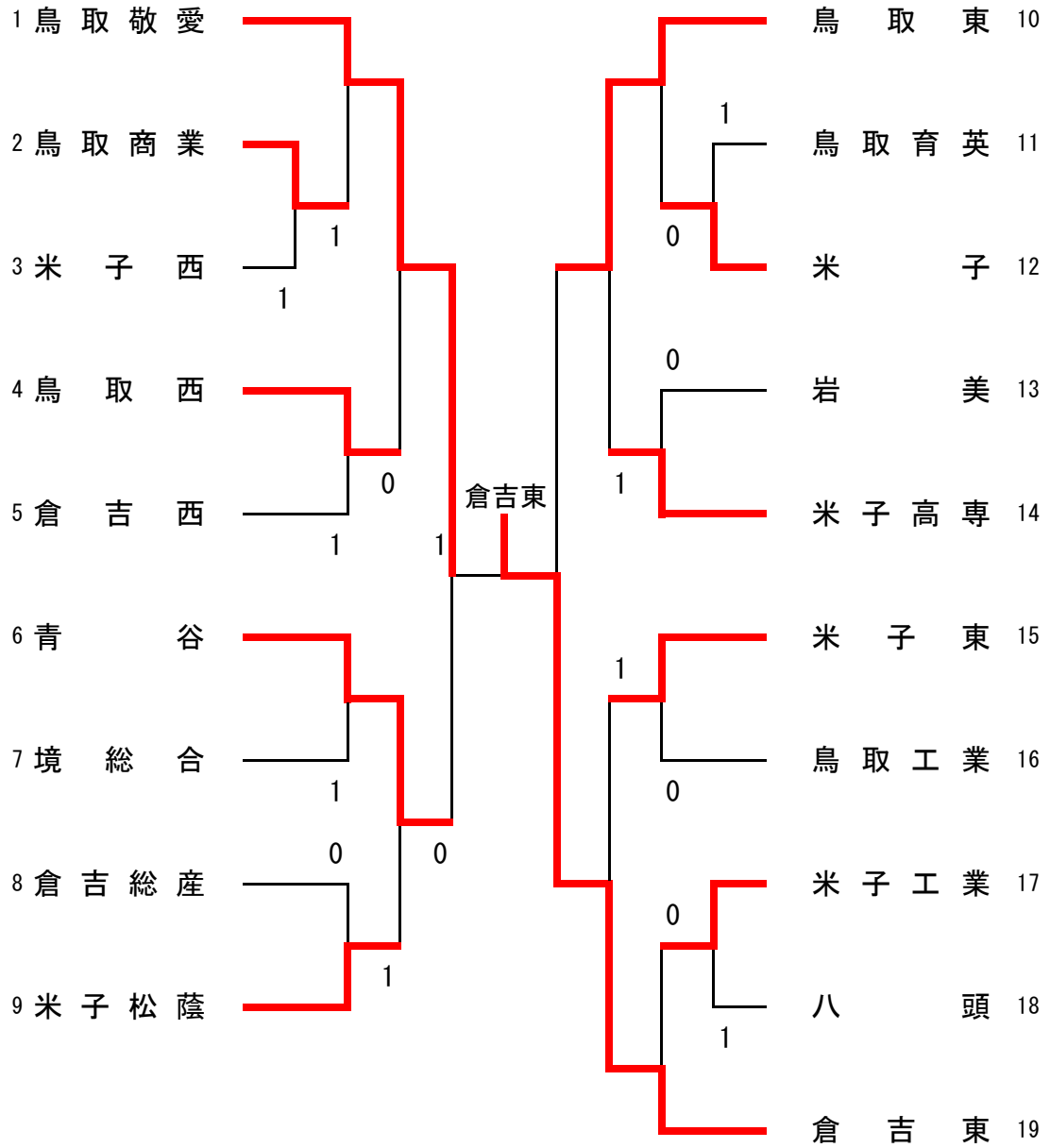
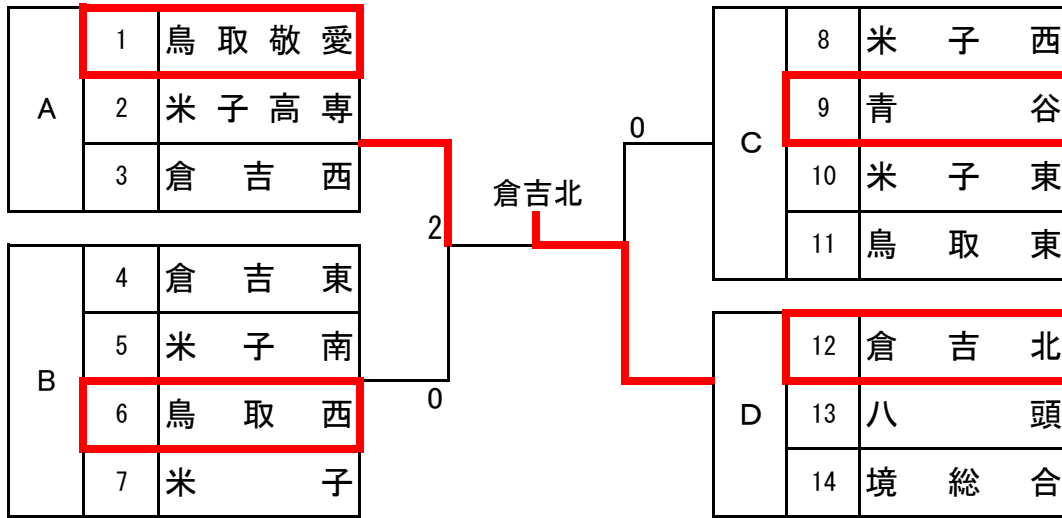


男子学校対抗



倉吉東高校 6年ぶり5回目の優勝

女子学校対抗



倉吉北高校 3年連続3回目の優勝

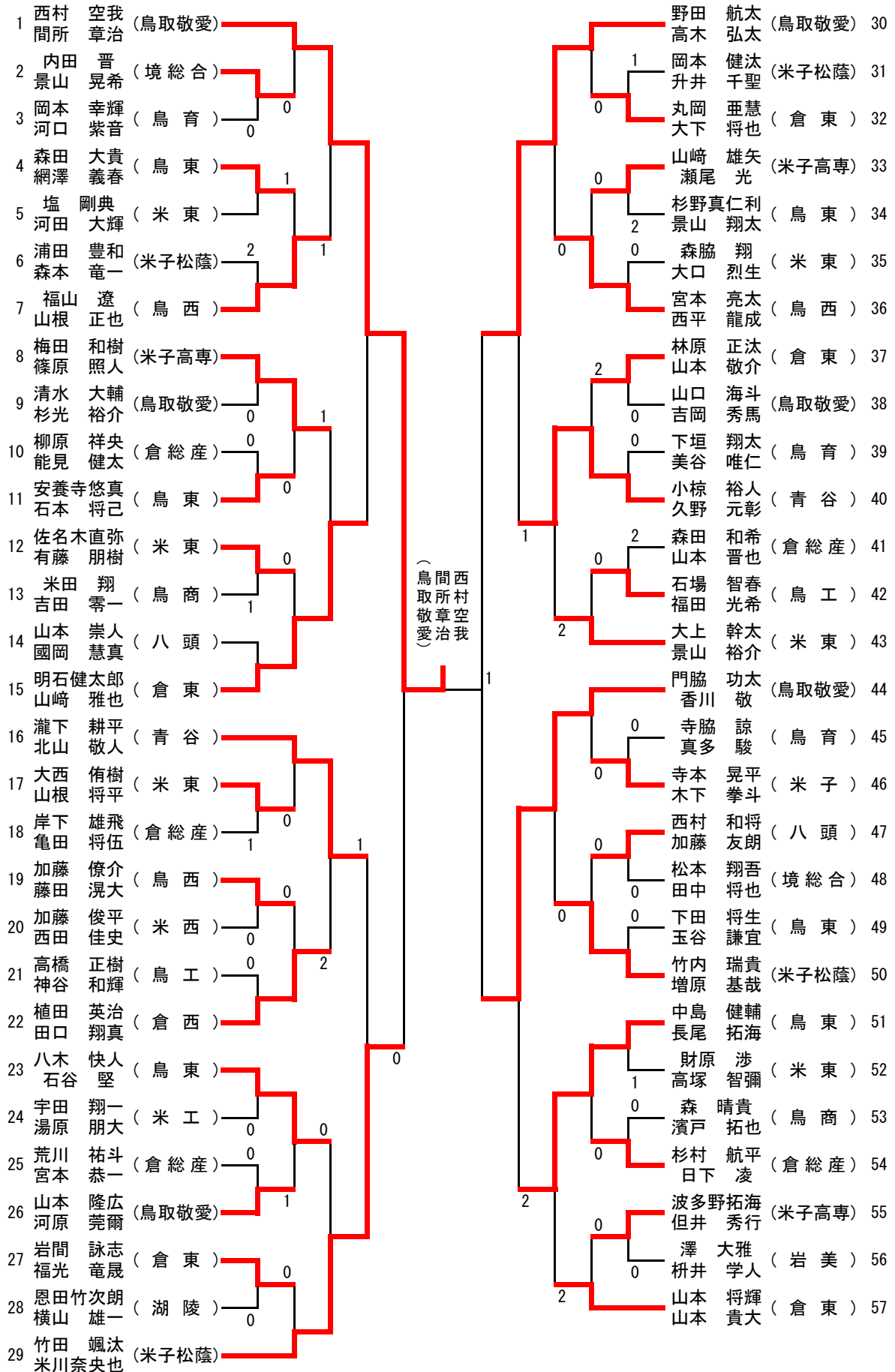
| A | 1 | 2 | 3 | 勝敗 | 順位 |
|--------|-----|-----|-----|-----|----|
| 1 鳥取敬愛 | | 3-0 | 3-0 | 0-2 | 1 |
| 2 米子高専 | 0-3 | | 3-0 | 1-1 | 2 |
| 3 倉吉西 | 0-3 | 0-3 | | 0-2 | 3 |

| B | 1 | 2 | 3 | 4 | 勝敗 | 順位 |
|-------|-----|-----|-----|-----|-----|----|
| 1 倉吉東 | | 3-1 | 2-3 | 3-1 | 2-1 | 2 |
| 2 米子南 | 1-3 | | 0-3 | 3-2 | 1-2 | 3 |
| 3 鳥取西 | 3-2 | 3-0 | | 3-0 | 3-0 | 1 |
| 4 米子 | 1-3 | 2-3 | 0-3 | | 0-3 | 4 |

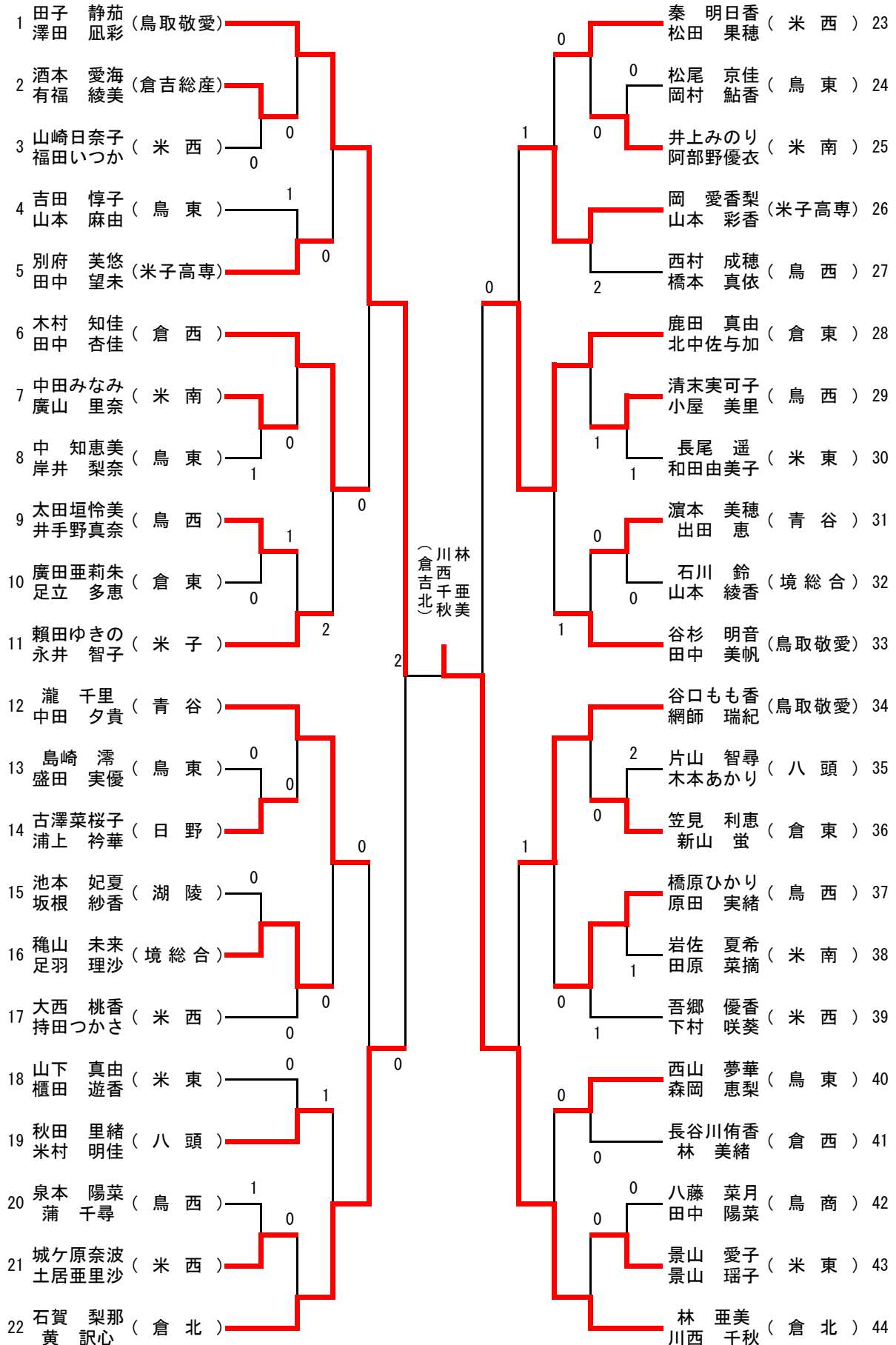
| C | 1 | 2 | 3 | 4 | 勝敗 | 順位 |
|-------|-----|-----|-----|-----|-----|----|
| 1 米子西 | | 1-3 | 3-0 | 3-1 | 2-1 | 2 |
| 2 青谷 | 3-1 | | 3-0 | 3-1 | 3-0 | 1 |
| 3 米子東 | 0-3 | 0-3 | | 0-3 | 0-3 | 4 |
| 4 鳥取東 | 1-3 | 1-3 | 3-0 | | 1-2 | 3 |

| D | 1 | 2 | 3 | 勝敗 | 順位 |
|-------|-----|-----|-----|-----|----|
| 1 倉吉北 | | 3-0 | 3-0 | 3-0 | 1 |
| 2 八頭 | 0-3 | | 3-1 | 1-1 | 2 |
| 3 境総合 | 0-3 | 1-3 | | 0-2 | 3 |

男子ダブルス



女子ダブルス

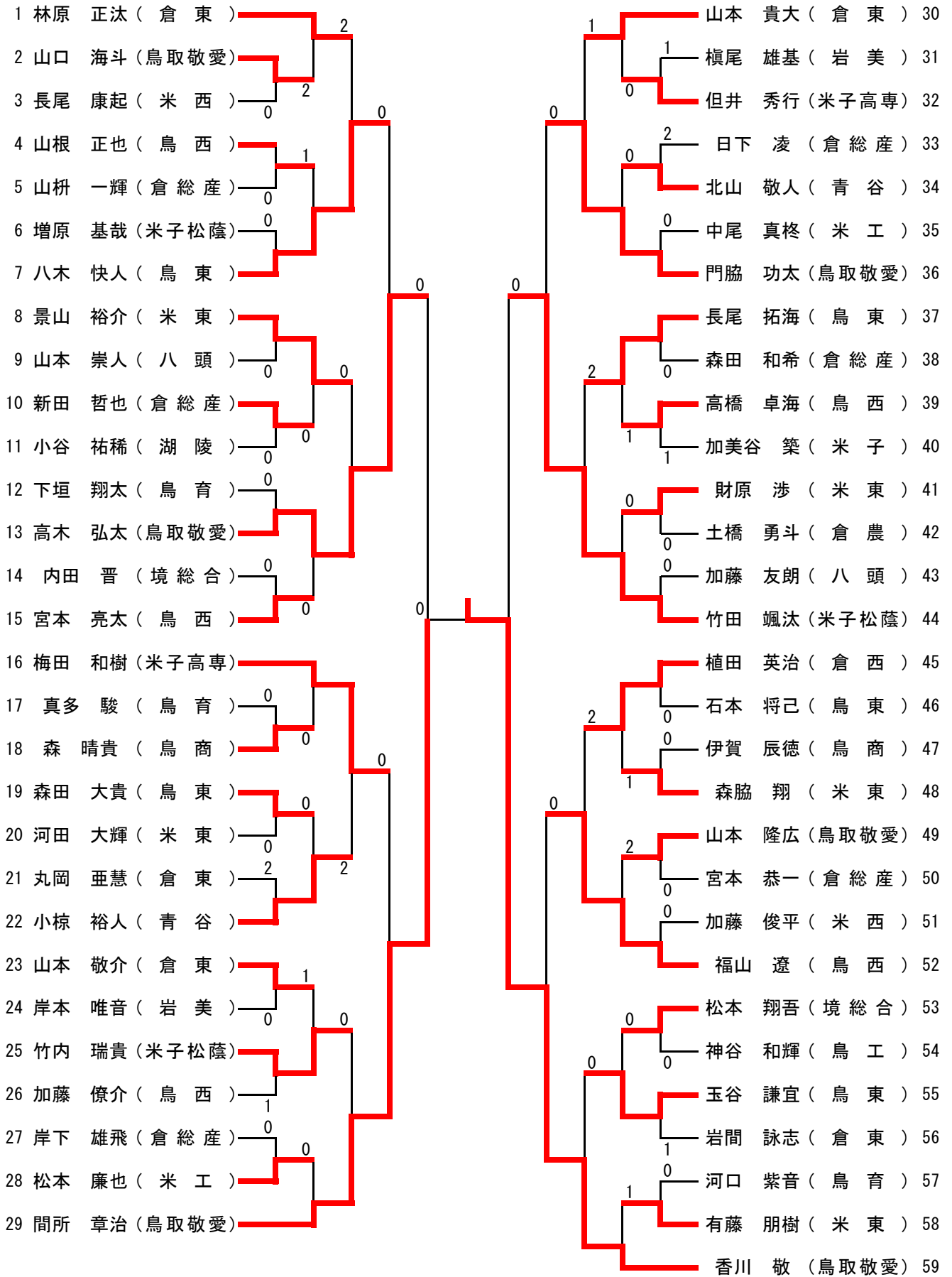


決勝

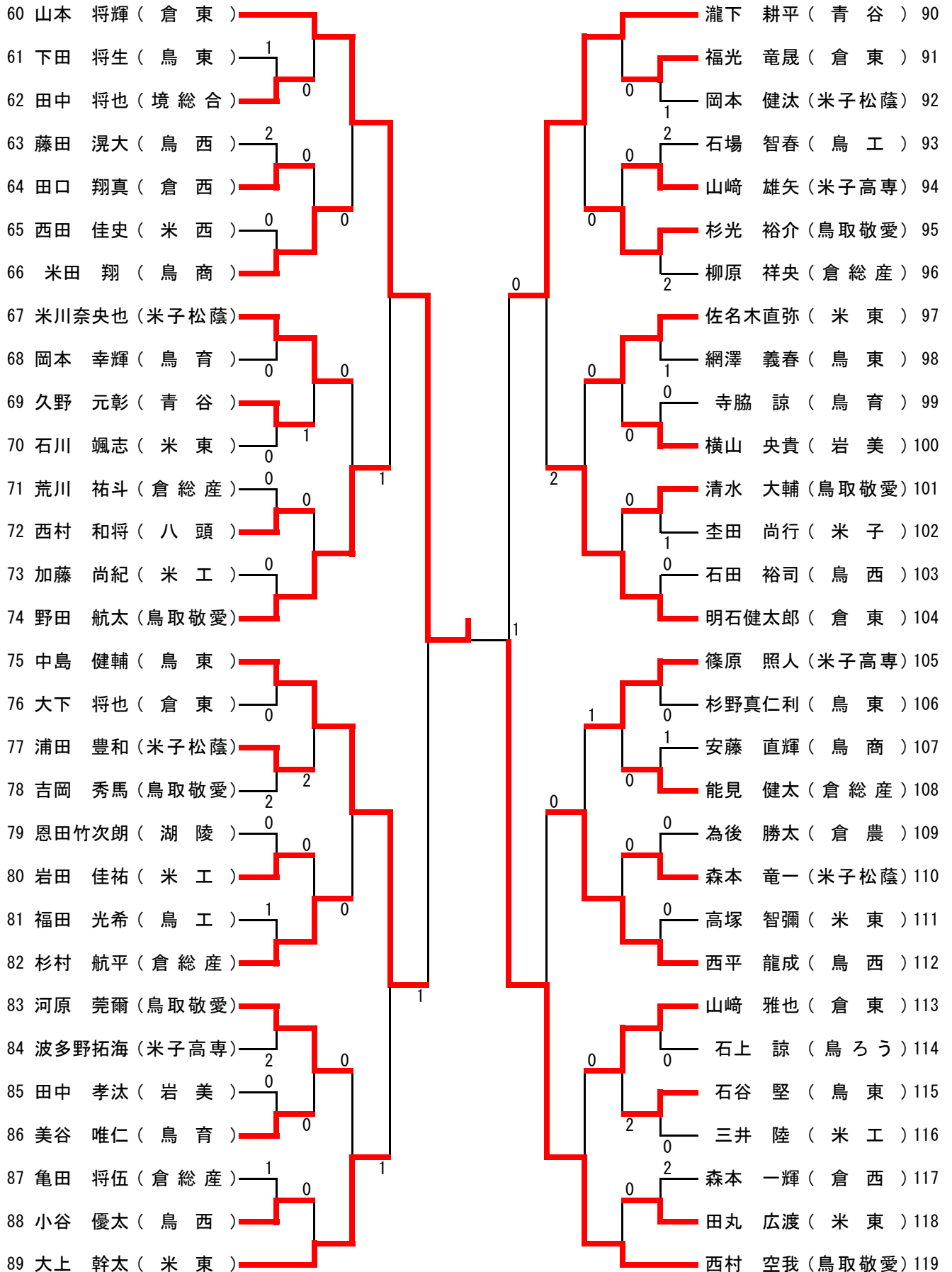
香川 2-3 山本
(鳥取敬愛) (倉吉東)

鳥取県高等学校卓球新人戦大会
平成27年11月13日(金) 14日(土)
琴浦町総合体育館

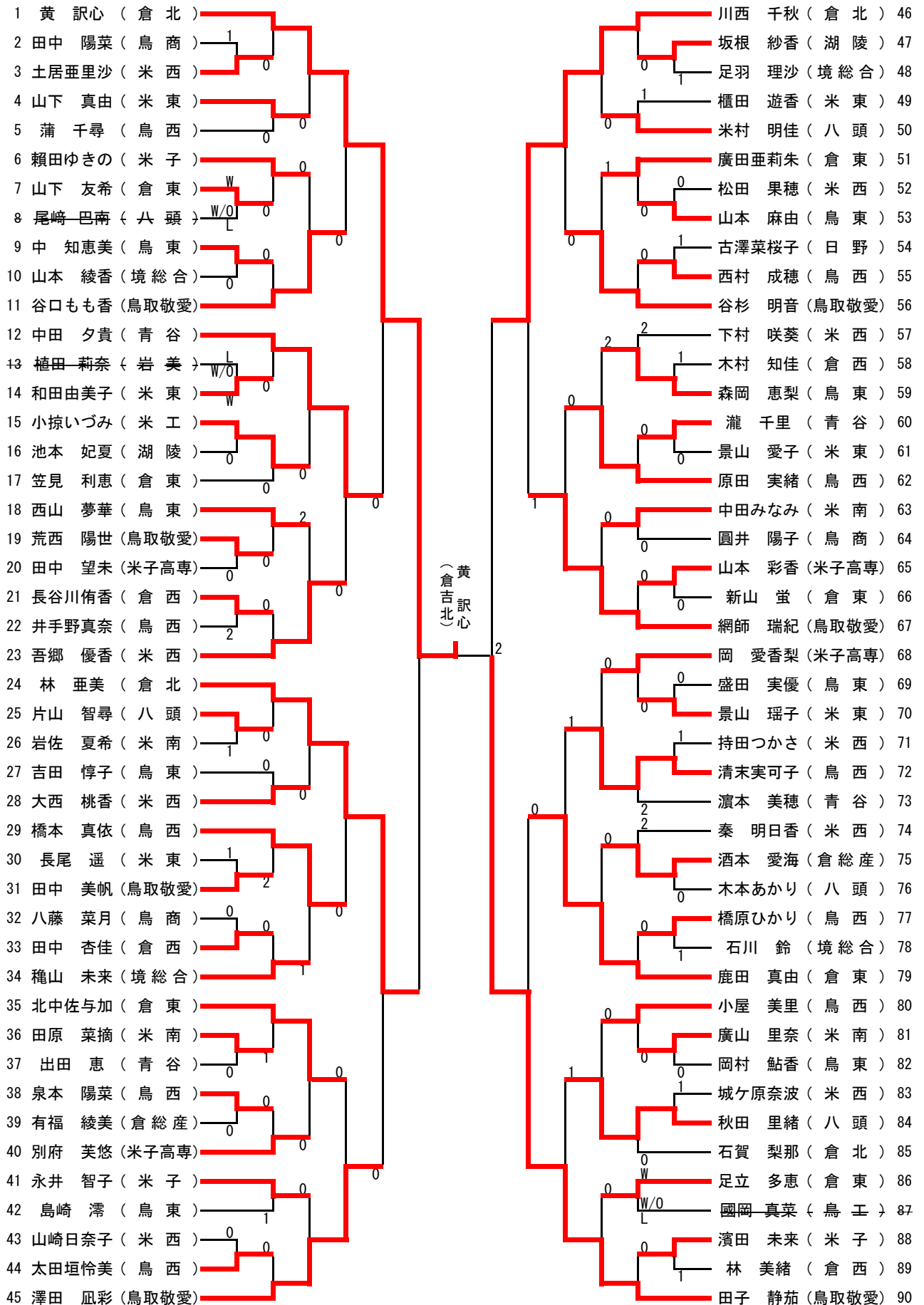
男子シングルス (1)



男子シングルス (2)



女子シングルス



男子学校対抗決勝

| | 1. 鳥取敬愛 | 1 — 3 | 19. 倉吉東 | | |
|----|----------------|--|---------|----------------|----|
| S1 | 西村 空我 | 3 9 — 11 11 — 5 11 — 5 11 — 7 | 1 | 明石 健太郎 | S1 |
| S2 | 香川 敬 | 1 6 — 11 11 — 7 7 — 11 1 — 11 | 3 | 山本 将輝 | S2 |
| D3 | 西村 空我 間所 章治 | 1 7 — 11 12 — 10 8 — 11 6 — 11 | 3 | 山本 将輝 山本 貴大 | D3 |
| S4 | 野田 航太 | 2 8 — 11 14 — 12 4 — 11 11 — 9 6 — 11 | 3 | 林原 正汰 | S4 |
| S5 | 間所 章治 | | | 山本 貴大 | S5 |

男子学校対抗準決勝1

| | 1. 鳥取敬愛 | 3 — 0 | 6. 青 谷 | | |
|----|----------------|----------------------------------|--------|----------------|----|
| S1 | 西村 空我 | 3 11 — 8 11 — 7 11 — 7 | 0 | 北山 敬人 | S1 |
| S2 | 香川 敬 | 3 11 — 9 11 — 7 13 — 11 | 0 | 瀧下 耕平 | S2 |
| D3 | 西村 空我 間所 章治 | 3 11 — 8 12 — 10 11 — 9 | 0 | 瀧下 耕平 小椋 裕人 | W3 |
| S4 | 野田 航太 | | | 小椋 裕人 | S4 |
| S5 | 間所 章治 | | | 久野 元彰 | S5 |

男子学校対抗準決勝2

| | 10. 鳥取東 | 0 — 3 | 19. 倉吉東 | | |
|----|----------------|--|---------|----------------|----|
| S1 | 中島 健輔 | 1 9 — 11 11 — 7 4 — 11 8 — 11 | 3 | 山本 貴大 | S1 |
| S2 | 八木 快人 | 2 11 — 9 11 — 5 11 — 13 6 — 11 2 — 11 | 3 | 明石 健太郎 | S2 |
| D3 | 中島 健輔 長尾 拓海 | 2 8 — 11 11 — 9 8 — 11 11 — 9 9 — 11 | 3 | 山本 将輝 山本 貴大 | W3 |
| S4 | 長尾 拓海 | | | 山本 将輝 | S4 |
| S5 | 網澤 義春 | | | 林原 正汰 | S5 |

女子学校対抗決勝

| | 1. 鳥取敬愛 | 2 — 3 | 12. 倉吉北 | | |
|----|----------------|--|---------|---------------|----|
| S1 | 田子 静茄 | 2 9 — 11 7 — 11 12 — 9 6 — 10 — 11 | 3 | 黄 訳心 | S1 |
| S2 | 谷口 もも香 | 0 6 — 11 2 — 11 7 — 11 — | 3 | 川西 千秋 | S2 |
| D3 | 田子 静茄 澤田 凧彩 | 3 11 — 4 10 — 12 7 — 11 11 — 6 11 — 9 — 2 | 2 | 林 亜美 川西 千秋 | D3 |
| S4 | 澤田 凧彩 | 3 11 — 2 11 — 6 11 — 3 — | 0 | 石賀 梨那 | S4 |
| S5 | 網師 瑞紀 | 0 11 — 13 11 — 13 7 — 11 — | 3 | 林 亜美 | S5 |

女子学校対抗準決勝1

| | 1. 鳥取敬愛 | 3 — 0 | 6. 鳥取西 | | |
|----|----------------|--------------------------------------|--------|----------------|----|
| S1 | 網師 瑞紀 | 3 12 — 10 11 — 6 11 — 2 — | 0 | 橋本 真依 | S1 |
| S2 | 谷口 もも香 | 3 11 — 4 11 — 7 11 — 4 — | 0 | 原田 実緒 | S2 |
| D3 | 田子 静茄 澤田 凧彩 | 3 11 — 5 11 — 7 11 — 6 — | 0 | 西村 成穂 橋本 真依 | D3 |
| S4 | 田子 静茄 | | | 小屋 美里 | S4 |
| S5 | 澤田 凧彩 | | | 清末 実可子 | S5 |

女子学校対抗準決勝2

| | 9. 青 谷 | 0 — 3 | 12. 倉吉北 | | |
|----|---------------|-------------------------------------|---------|---------------|----|
| S1 | 中田 夕貴 | 0 7 — 11 5 — 11 6 — 11 — | 3 | 林 亜美 | S1 |
| S2 | 濱本 美穂 | 0 4 — 11 1 — 11 5 — 11 — | 3 | 黄 訳心 | S2 |
| D3 | 瀧 千里 中田 夕貴 | 0 4 — 11 6 — 11 7 — 11 — | 3 | 林 亜美 川西 千秋 | D3 |
| S4 | 瀧 千里 | | | 石賀 梨那 | S4 |
| S5 | 出田 恵 | | | 川西 千秋 | S5 |

男子ダブルス

| | | | | | | |
|---|----------------|----|---|----|----------------|--------------------------|
| 準 | 1 | 11 | - | 3 | 15 | 男子ダブルス |
| | 西村 空我 間所 章治 | 14 | - | 16 | 明石健太郎 山崎 雅也 | |
| | (鳥取敬愛) | 11 | - | 8 | (倉吉東) | 1位 西村 空我 間所 章治 (鳥取敬愛) |
| 々 | 16 | 5 | - | 11 | 29 | 2位 門脇 功太 香川 敬 (鳥取敬愛) |
| | 瀧下 耕平 北山 敬人 | 9 | - | 11 | 竹田 颯汰 米川奈央也 | |
| | (青谷) | 12 | - | 14 | (米子松蔭) | 3位 竹田 颯汰 米川奈央也 (米子松蔭) |
| 決 | 30 | 11 | - | 3 | 40 | 3位 野田 航太 高木 弘太 (鳥取敬愛) |
| | 野田 航太 高木 弘太 | 11 | - | 13 | 小椋 裕人 久野 元彰 | |
| | (鳥取敬愛) | 11 | - | 3 | (青谷) | |
| 勝 | 44 | 8 | - | 11 | 51 | 中島 健輔 長尾 拓海 (鳥取東) |
| | 門脇 功太 香川 敬 | 6 | - | 11 | 8 | |
| | (鳥取敬愛) | 12 | - | 10 | | |
| 準 | 1 | 9 | - | 11 | 29 | 竹田 颯汰 米川奈央也 (米子松蔭) |
| | 西村 空我 間所 章治 | 13 | - | 11 | 6 | |
| | (鳥取敬愛) | 11 | - | 1 | | |
| 決 | 30 | 5 | - | 11 | 44 | 門脇 功太 香川 敬 (鳥取敬愛) |
| | 野田 航太 高木 弘太 | 4 | - | 11 | 11 | |
| | (鳥取敬愛) | | - | | | |
| 勝 | 1 | 11 | - | 9 | 44 | 門脇 功太 香川 敬 (鳥取敬愛) |
| | 西村 空我 間所 章治 | 11 | - | 6 | 11 | |
| | (鳥取敬愛) | 11 | - | 4 | | |

女子ダブルス

| | | | | | | |
|---|----------------|----|---|----|----------------|--------------------------|
| 準 | 1 | 11 | - | 4 | 6 | 女子ダブルス |
| | 田子 静茄 澤田 凧彩 | 11 | - | 4 | 木村 知佳 田中 杏佳 | |
| | (鳥取敬愛) | | - | | (倉吉西) | |
| 々 | 12 | 9 | - | 11 | 22 | 1位 林 亜美 (倉吉北) 川西 千秋 |
| | 瀧 千里 中田 夕貴 | 7 | - | 11 | 石賀 梨那 黄 訳心 | 2位 田子 静茄 (鳥取敬愛) 澤田 凧彩 |
| | (青谷) | 5 | - | 11 | (倉吉北) | 3位 鹿田 真由 (倉吉東) 北中佐与加 |
| 決 | 26 | 11 | - | 8 | 28 | 3位 石賀 梨那 (倉吉北) 黄 訳心 |
| | 岡 愛香梨 山本 彩香 | 4 | - | 11 | 鹿田 真由 北中佐与加 | |
| | (米子高専) | 7 | - | 11 | (倉吉東) | |
| 勝 | 34 | 10 | - | 12 | 44 | |
| | 谷口もも香 網師 瑞紀 | 5 | - | 11 | 林 亜美 川西 千秋 | |
| | (鳥取敬愛) | 11 | - | 5 | (倉吉北) | |
| 準 | 1 | 13 | - | 11 | 22 | |
| | 田子 静茄 澤田 凧彩 | 11 | - | 9 | 石賀 梨那 黄 訳心 | |
| | (鳥取敬愛) | 11 | - | 5 | (倉吉北) | |
| 決 | 28 | 3 | - | 11 | 44 | |
| | 鹿田 真由 北中佐与加 | 7 | - | 11 | 林 亜美 川西 千秋 | |
| | (倉吉東) | 5 | - | 11 | (倉吉北) | |
| 勝 | 1 | 11 | - | 8 | 44 | |
| | 田子 静茄 澤田 凧彩 | 7 | - | 11 | 林 亜美 川西 千秋 | |
| | (鳥取敬愛) | 7 | - | 11 | (倉吉北) | |
| | | 11 | - | 5 | | |
| | | 3 | - | 11 | | |

男子シングルス

| | | | |
|---|------------------|-------------------|------------------|
| 準 | 13 | 3 - 11 | 29 |
| | 高木 弘太 (鳥取敬愛) [0] | 6 - 11 2 - 11 | 間所 章治 (鳥取敬愛) [3] |
| 々 | 44 | 7 - 11 | 59 |
| | 竹田 颯汰 (米子松蔭) [0] | 5 - 11 6 - 11 | 香川 敬 (鳥取敬愛) [3] |
| 決 | 60 | 5 - 11 | 75 |
| | 山本 将輝 (倉吉東) [3] | 11 - 2 13 - 11 | 中島 健輔 (鳥取東) [1] |
| 勝 | 90 | 4 - 11 | 119 |
| | 瀧下 耕平 (青谷) [0] | 9 - 11 5 - 11 | 西村 空我 (鳥取敬愛) [3] |
| 準 | 29 | 6 - 11 | 59 |
| | 間所 章治 (鳥取敬愛) [0] | 9 - 11 6 - 11 | 香川 敬 (鳥取敬愛) [3] |
| 決 | 60 | 4 - 11 | 119 |
| | 山本 将輝 (倉吉東) [3] | 13 - 11 11 - 6 | 西村 空我 (鳥取敬愛) [1] |
| 勝 | 59 | 11 - 7 | 60 |
| | 香川 敬 (鳥取敬愛) [2] | 7 - 11 11 - 9 | 山本 将輝 (倉吉東) [3] |
| | | 9 - 11 4 - 11 | |

- 1位 山本 将輝 (倉吉東)
- 2位 香川 敬 (鳥取敬愛)
- 3位 西村 空我 (鳥取敬愛)
- 3位 間所 章治 (鳥取敬愛)
- 5位 中島 健輔 (鳥取東)
- 5位 竹田 颯汰 (米子松蔭)
- 5位 瀧下 耕平 (青谷)
- 5位 高木 弘太 (鳥取敬愛)

女子シングルス

| | | | |
|---|-------------|--------|------------------|
| 準 | 1 | 11 - 5 | 12 |
| | 黄 詠心 (倉吉北) | 3 | 12 - 10 0 |
| 々 | 24 | 11 - 5 | 45 |
| | 林 亜美 (倉吉北) | 3 | 11 - 9 0 |
| 決 | 46 | 11 - 8 | 67 |
| | 川西 千秋 (倉吉北) | 3 | 11 - 7 1 |
| 勝 | 79 | 9 - 11 | 90 |
| | 鹿田 真由 (倉吉東) | 0 | 3 - 11 8 - 11 3 |
| 準 | 1 | 11 - 6 | 24 |
| | 黄 詠心 (倉吉北) | 3 | 11 - 8 11 - 7 0 |
| 決 | 46 | 9 - 11 | 90 |
| | 川西 千秋 (倉吉北) | 1 | 11 - 9 8 - 11 3 |
| 決 | 1 | 11 - 7 | 90 |
| | 黄 詠心 (倉吉北) | 3 | 11 - 9 12 - 10 0 |

- 1位 黄 詠心 (倉吉北)
- 2位 田子 静茄 (鳥取敬愛)
- 3位 林 亜美 (倉吉北)
- 3位 川西 千秋 (倉吉北)
- 5位 中田 夕貴 (青谷)
- 5位 鹿田 真由 (倉吉東)
- 5位 澤田 凧彩 (鳥取敬愛)
- 5位 網師 瑞紀 (鳥取敬愛)