

平成27年度鳥取県ホープス卓球大会(団体の部)

男子ホープス

コート	組	①	②	③	④
1 ~ 4	1	社スポーツ少年団A	啓卓ジュニア	北栄ジュニアB	浜坂・中ノ郷 (OP)
5 6	2	面影卓球クラブ	明治Jr卓球クラブ	郡家東小学校クラブB	
7 8	3	久松スマッシュファイターズ	青谷卓球スポーツ少年団	賀露小卓球部	
9 10	4	MTC鳥取	社スポーツ少年団B	岩倉卓球こどもクラブ	
11 12	5	琴浦ジュニア	郡家東小学校クラブA	義方スポーツ少年団	
13 ~ 16	6	北栄ジュニアA	醇風ビクトリー	東郷卓球スポーツ少年団	遷喬小学校

女子ホープス

コート	組	①	②	③	④
17 18	1	社スポーツ少年団A	青谷卓球スポーツ少年団B	岩倉卓球こどもクラブB	
19 20	2	末恒Jr卓球クラブB	遷喬小学校A	TC弓ヶ浜	
21 22	3	北栄ジュニア	郡家東小学校クラブA	浜坂卓球スポーツクラブB	
23 24	4	中ノ郷卓球クラブA	津ノ井TTC	琴浦ジュニアB	
25 26	5	若葉台Jr卓球クラブ	team-FKT	義方スポーツ少年団	
27 28	6	倉田Jr A	久松スマッシュファイターズA	郡家東小学校クラブC	
29 30	7	社スポーツ少年団B	東郷卓球スポーツ少年団	面影卓球クラブ	
31 32	8	青谷卓球スポーツ少年団A	賀露小卓球部	郡家東小学校クラブB	
33 34	9	琴浦ジュニアA	岩倉卓球こどもクラブA	久松スマッシュファイターズB	
35 36	10	湖山西	浜坂卓球スポーツクラブA	啓卓ジュニア	
37 38	11	倉田Jr B	明德小学校	神戸スポーツ少年団	
39 40	12	末恒Jr卓球クラブA	中ノ郷卓球クラブB	遷喬小学校B	

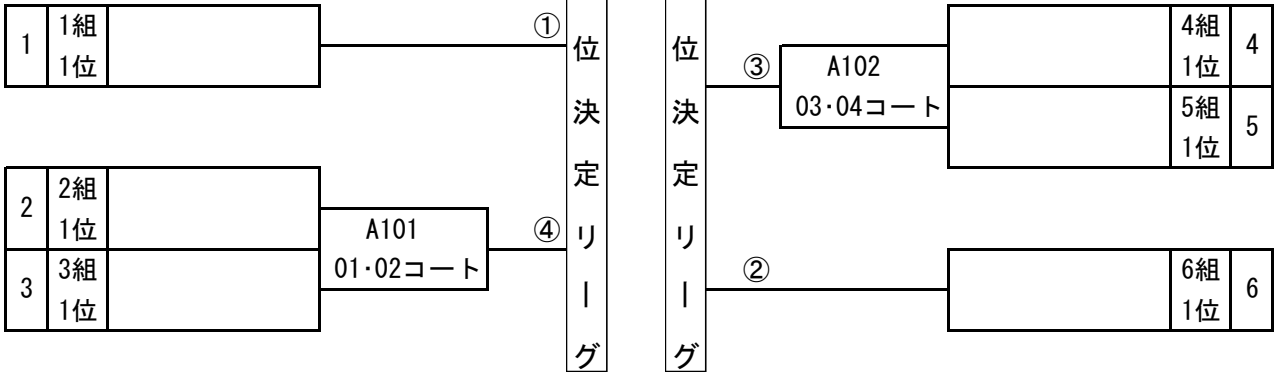
※ 予選リーグ及び2位、3・4位トーナメントの“ABC”VS“XYZ”は番号の若い方(前に書いてあるチーム)が“ABC”、番号の大きい方(後に書いてあるチーム)が“XYZ”で対戦します。
 例 ①と④の対戦の場合は①が“ABC” ④が“XYZ”

○決勝トーナメント・1位トーナメント及びリーグのみ審判がつきます。
 予選リーグ、2位・3位リーグは相互審判をお願いします。

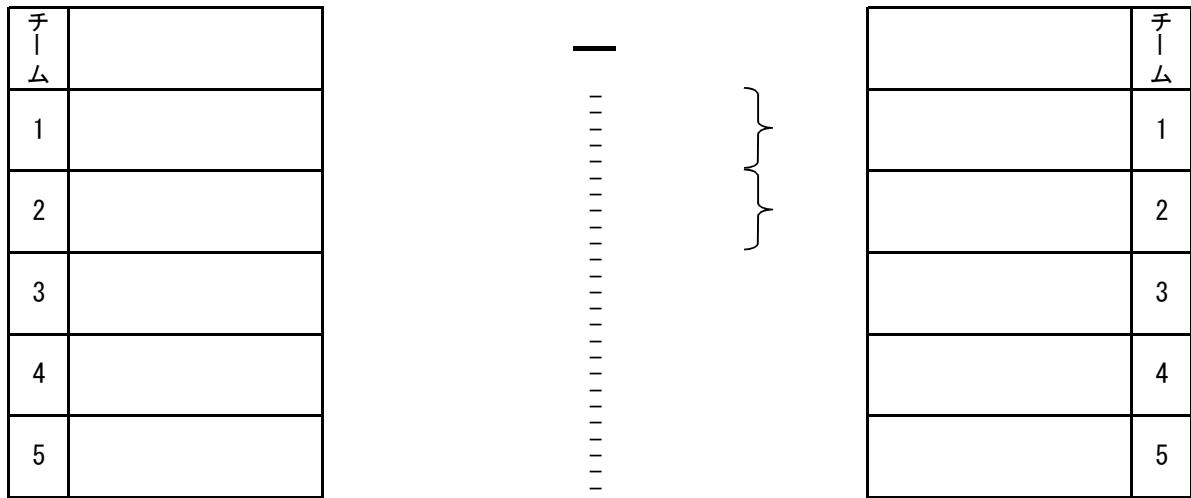
○タイムアウトは、1位トーナメント順位決定リーグのみとします。

男子 決勝トーナメント

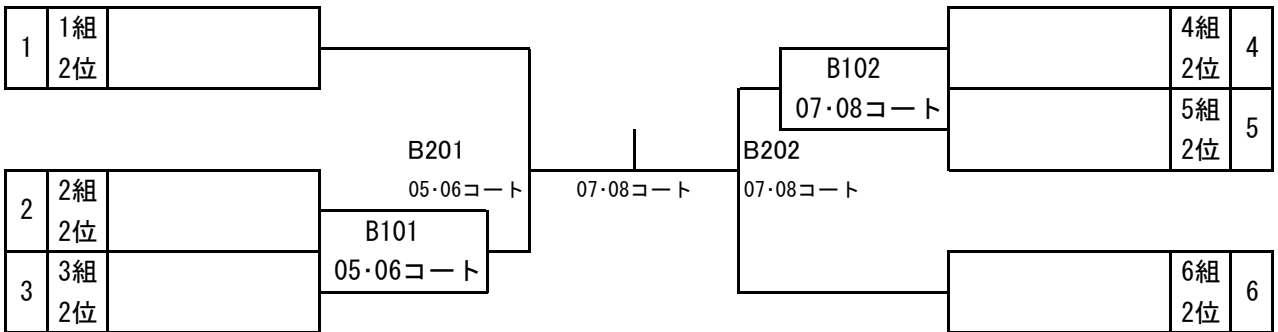
○順位決定リーグ



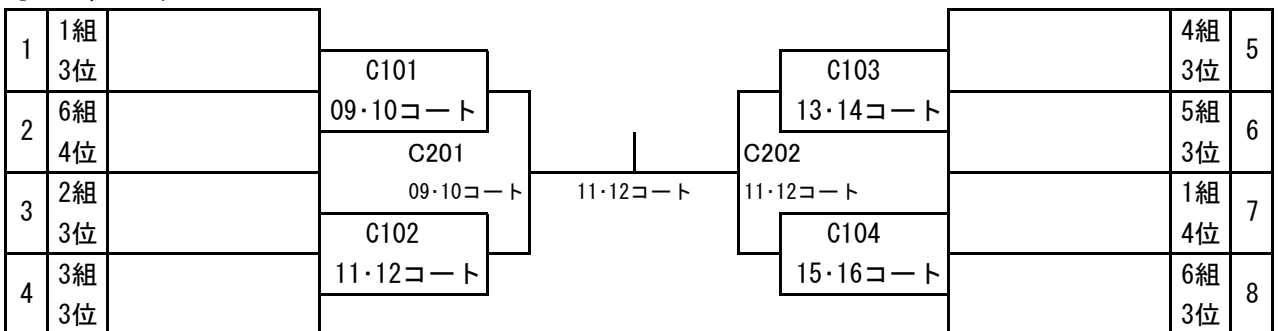
決勝



○2位トーナメント



○3・4位トーナメント

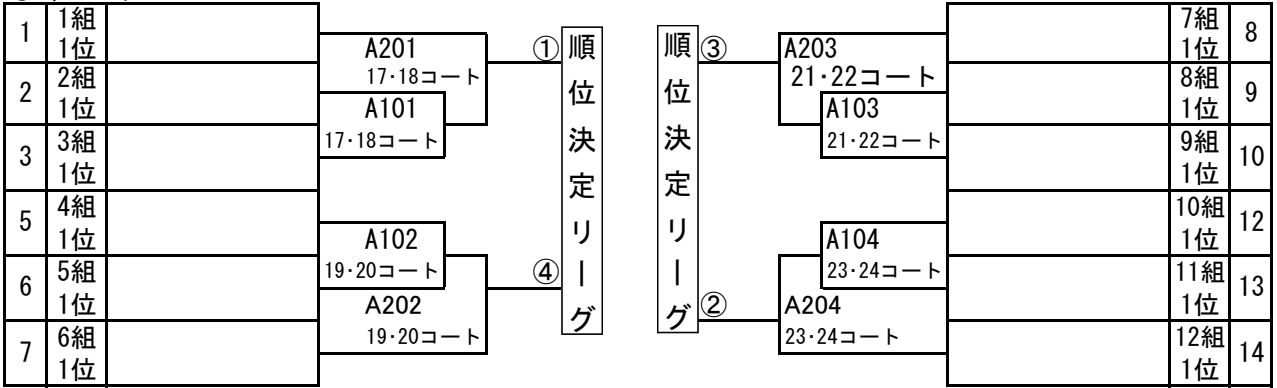


※2位、3・4位トーナメントについては、はじめに三番のダブルスをしてから一番以降のシングルスを行ってください。(男女とも)

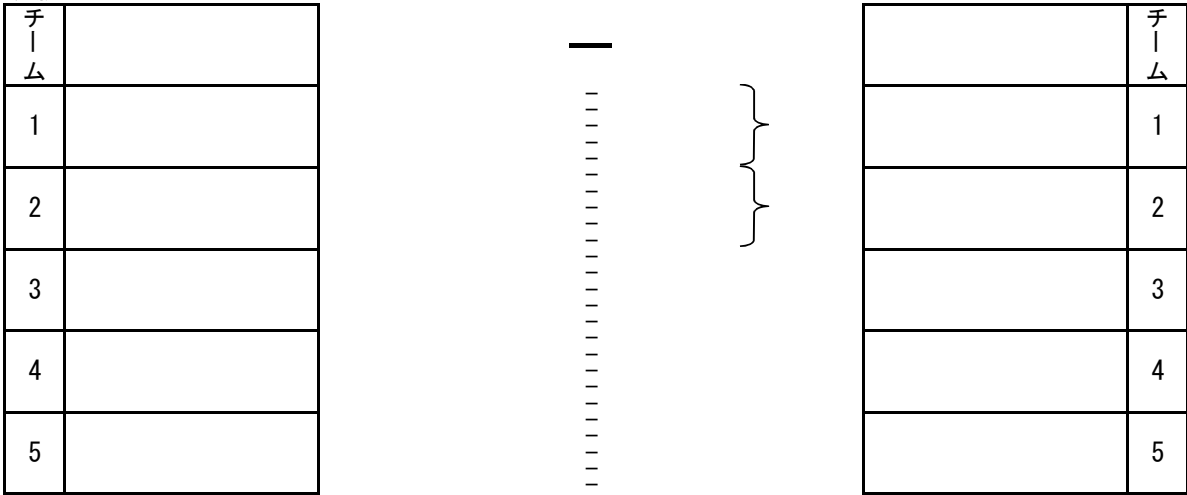
1位トーナメントについても進行上、同様の進め方をお願いする場合がありますが、ご協力ください。

女子 決勝トーナメント

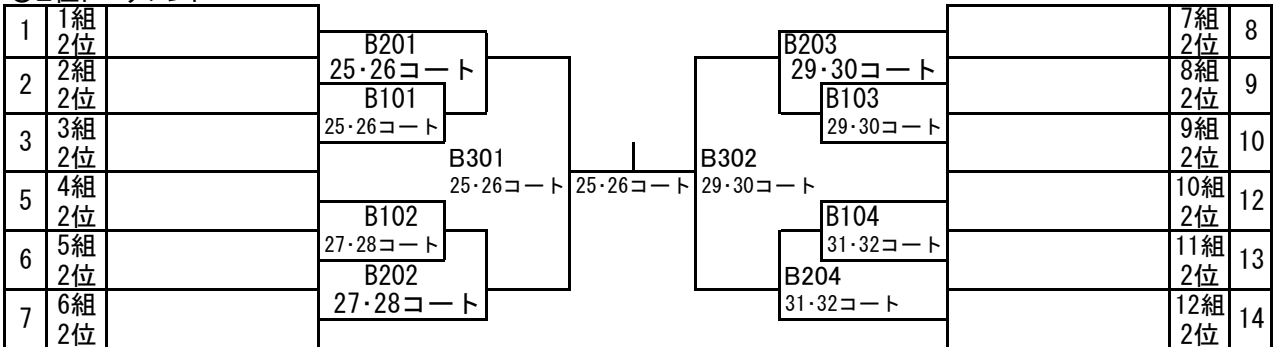
○1位トーナメント



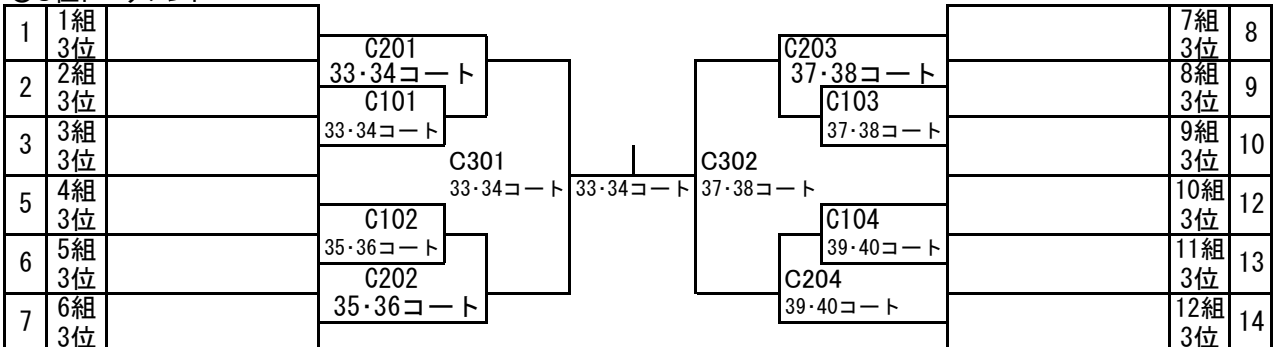
決勝



○2位トーナメント



○3位トーナメント



鳥取市民体育館

