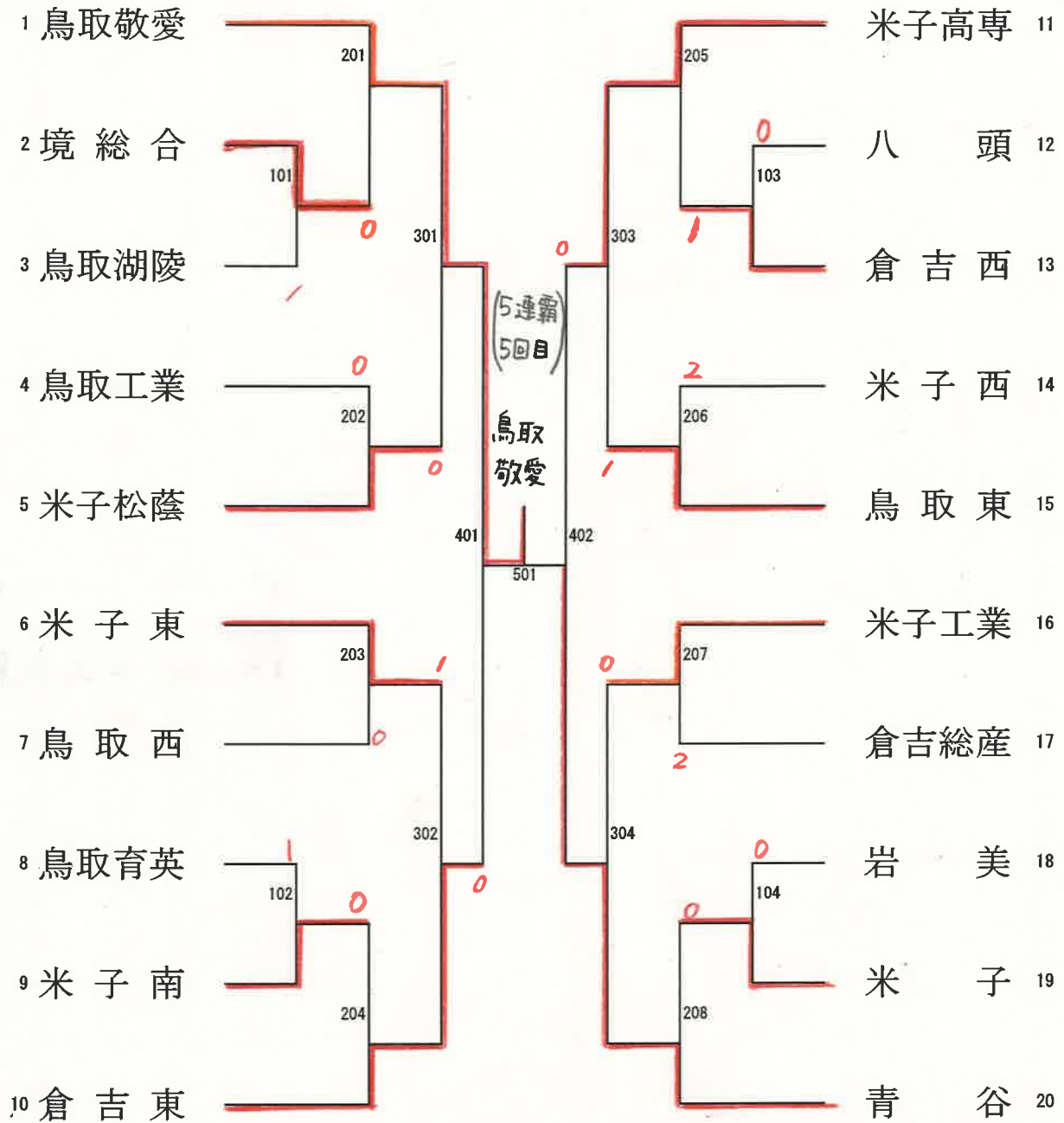


○男子学校对抗 (B-T)

○第1日目(5/31)
○第2日目(6/1)

B-T101~208
B-T301~501



男子準決勝1

| No.1 | | 3 — 0 | | No.10 | |
|------|----------------|-------|--|-------|---------------|
| | 鳥取 敬愛 | | | | 倉吉 東 |
| S1 | 多内 太良 | 3 | 11-8 11-3 12-10 | 0 | 佐伯 朋紀 |
| S2 | 西川 智樹 | 3 | 11-8 8-11 11-3 11-5 | 1 | 齋尾 悠介 |
| D3 | 坂井 健吾 多内 太良 | 3 | 12-10 9-11 13-15 11-3 11-3 | 2 | 高岡 黎 山本 将輝 |
| S4 | 福浦 康太 | | | | 高岡 黎 |
| S5 | 坂井 健吾 | | | | 山本 将輝 |

男子準決勝2

| No.11 | | 0 — 3 | | No.20 | |
|-------|---------------|-------|---------------------------------------|-------|----------------|
| | 米子 高専 | | | | 青谷 |
| S1 | 安藤 航 | 0 | 2-11 7-11 6-11 | 3 | 村中 徹也 |
| S2 | 河本 大地 | 1 | 9-11 11-7 5-11 6-11 | 3 | 吉岡 龍成 |
| D3 | 伊藤 蓮 河本 大地 | 2 | 8-11 11-5 7-11 11-7 13-15 | 3 | 村中 徹也 井上 豪志 |
| S4 | 伊藤 蓮 | | | | 井上 豪志 |
| S5 | 大口 陽生 | | | | 河内 祥吾 |

男子決勝

| No.1 | | 3 — 2 | | No.20 | |
|------|----------------|-------|--------------------------------------|-------|----------------|
| | 鳥取 敬愛 | | | | 青谷 |
| S1 | 多内 太良 | 3 | 11-3 11-6 11-7 | 0 | 吉岡 龍成 |
| S2 | 福浦 康太 | 1 | 11-9 10-12 9-11 9-11 | 3 | 村中 徹也 |
| D3 | 坂井 健吾 多内 太良 | 2 | 11-5 11-6 8-11 8-11 9-11 | 3 | 村中 徹也 井上 豪志 |
| S4 | 西川 智樹 | 3 | 11-8 11-6 7-11 11-7 | 1 | 井上 豪志 |
| S5 | 坂井 健吾 | 3 | 11-1 11-2 11-3 | 0 | 河内 祥吾 |

○女子学校対抗 (G・T)

○第1日目(5/31)

G・T 予選2まわり

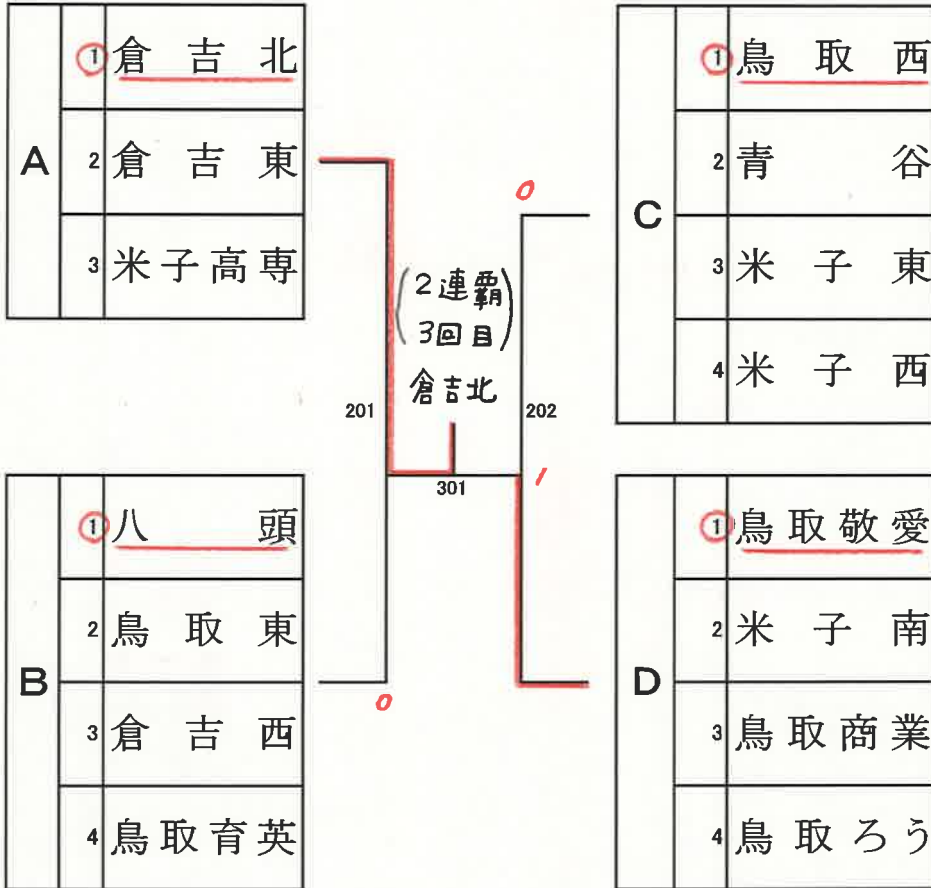
○第2日目(6/ 1)

G・T予選最終～決勝

試合順

4チーム 1-4・2-3, 1-3・2-4, 1-2・3-4

3チーム 2-3, 1-3, 1-2



| A | 1 | 2 | 3 | 勝敗 | 順位 |
|--------|-----|-----|-----|-----|----|
| 1 倉吉北 | | 3-0 | 3-2 | 2-0 | 1 |
| 2 倉吉東 | 0-3 | | 1-3 | 0-2 | 3 |
| 3 米子高専 | 2-3 | 3-1 | | 1-1 | 2 |

| B | 1 | 2 | 3 | 4 | 勝敗 | 順位 |
|--------|-----|-----|-----|-----|-----|----|
| 1 八頭 | | 3-1 | 3-2 | 3-1 | 3-0 | 1 |
| 2 鳥取東 | 1-3 | | 3-1 | 3-0 | 2-1 | 2 |
| 3 倉吉西 | 2-3 | 1-3 | | 3-1 | 1-2 | 3 |
| 4 鳥取育英 | 1-3 | 0-3 | 1-3 | | 0-3 | 4 |

| C | 1 | 2 | 3 | 4 | 勝敗 | 順位 |
|-------|-----|-----|-----|-----|-----|----|
| 1 鳥取西 | | 3-1 | 3-0 | 3-0 | 3-0 | 1 |
| 2 青谷 | 1-3 | | 3-0 | 3-0 | 2-1 | 2 |
| 3 米子東 | 0-3 | 0-3 | | 1-3 | 0-3 | 4 |
| 4 米子西 | 0-3 | 0-3 | 3-1 | | 1-2 | 3 |

| D | 1 | 2 | 3 | 4 | 勝敗 | 順位 |
|--------|-----|-----|-----|-----|-----|----|
| 1 鳥取敬愛 | | 3-0 | 3-0 | 3-0 | 3-0 | 1 |
| 2 米子南 | 0-3 | | 3-1 | 3-0 | 2-1 | 2 |
| 3 鳥取商業 | 0-3 | 1-3 | | 3-0 | 1-2 | 3 |
| 4 鳥取ろう | 0-3 | 0-3 | 0-3 | | 0-3 | 4 |

女子準決勝1

| | | | | | | |
|----|---------------|---|--------------------------------|---|----------------|----|
| | 倉吉北 | 3 | — | 0 | 八頭 | |
| S1 | 久野 悠 | 3 | 11-4 11-5 11-7 | 0 | 安治 真子 | S1 |
| S2 | 黄 詠心 | 3 | 11-6 12-14 11-5 12-10 | 1 | 廣岡 美佳 | S2 |
| D3 | 松本 恵利 林 亜美 | 3 | 11-9 13-11 11-3 | 0 | 生島 あみ 廣岡 美佳 | D3 |
| S4 | 松本 恵利 | | — — — — — | | 生島 あみ | S4 |
| S5 | 林 亜美 | | — — — — — | | 植山 夏美 | S5 |

女子準決勝2

| | | | | | | |
|----|----------------|---|-----------------------|---|----------------|----|
| | 鳥西 | 0 | — | 3 | 鳥取 敬愛 | |
| S1 | 大森 遥花 | 0 | 5-11 7-11 4-11 | 3 | 澤田 凧彩 | S1 |
| S2 | 西垣 亜美 | 0 | 5-11 5-11 5-11 | 3 | 田子 静茄 | S2 |
| D3 | 大森 遥花 福山 佳那 | 0 | 8-11 12-14 4-11 | 3 | 内藤 沙織 有末 梨奈 | D3 |
| S4 | 米谷 咲紀 | | — — — — — | | 内藤 沙織 | S4 |
| S5 | 福山 佳那 | | — — — — — | | 有末 梨奈 | S5 |

女子決勝

| | | | | | | |
|----|---------------|---|--|---|----------------|----|
| | 倉吉北 | 3 | — | 1 | 鳥取 敬愛 | |
| S1 | 久野 悠 | 2 | 7-11 7-11 12-10 11-9 9-11 | 3 | 田子 静茄 | S1 |
| S2 | 黄 詠心 | 3 | 8-11 11-5 11-7 16-14 | 1 | 有末 梨奈 | S2 |
| D3 | 松本 恵利 林 亜美 | 3 | 11-9 12-14 11-7 11-6 | 1 | 有末 梨奈 澤田 凧彩 | D3 |
| S4 | 林 亜美 | 3 | 11-7 10-12 11-13 11-3 11-6 | 2 | 内藤 沙織 | S4 |
| S5 | 松本 恵利 | 3 | 12-10 4-11 11-8 11-3 | 1 | 澤田 凧彩 | S5 |

○男子ダブルス その1 (B-D)

○第1日目(5/31) B-D 101~408
○第2日目(6/1) B-D 501~701

| | | | | |
|-----------------------------|---|---------------------------------------|---|------------------------------|
| No. 1 坂井 多内 (鳥取敬愛) | 3 | 決勝 701 11 - 5 12 - 10 11 - 8 | 0 | No. 50 山川 西村 (鳥取敬愛) |
|-----------------------------|---|---------------------------------------|---|------------------------------|

| | | | | |
|----------------|-----|---|-----------------|----|
| 1 坂井・多内(鳥取敬愛) | 201 | | 209 村瀬・長尾(鳥取敬愛) | 26 |
| 2 寺脇・河口(鳥育) | 101 | | 110 山口・岡崎(倉総産) | 27 |
| 3 井田・高塚(米東) | 301 | | 305 南前・吉村(米西) | 28 |
| 4 三宅・村上(鳥東) | 102 | 0 | 111 大上・別府(米東) | 29 |
| 5 荒・濱田(境総合) | 202 | 0 | 210 玉谷・寺西(鳥東) | 30 |
| 6 渡邊・田中(米子高専) | 103 | 0 | 403 井澤・坪倉(米子) | 31 |
| 7 水野・長門(鳥西) | 401 | 1 | 211 大石・小濱(八頭) | 32 |
| 8 細川・井汲(米工) | 203 | 2 | 112 下垣・岡本(鳥育) | 33 |
| 9 内藤・仲田(米東) | 104 | 0 | 306 山本・増榮(米工) | 34 |
| 10 入江・福田(八頭) | 302 | 0 | 113 畑村・中村(湖陵) | 35 |
| 11 山根・木下(米子) | 105 | 0 | 212 来海・内田(境総合) | 36 |
| 12 入江・豆田(鳥工) | 204 | 0 | 501 吉岡・河内(青谷) | 37 |
| 13 齋尾・桑田(倉東) | 501 | 1 | 601 三崎・津村(鳥東) | 38 |
| 14 中村・門脇(鳥取敬愛) | 205 | 0 | 502 山崎・米原(米子高専) | 39 |
| 15 加藤・松本(米工) | 106 | 0 | 114 中村・植田(倉西) | 40 |
| 16 森本・小椋(青谷) | 303 | 2 | 307 橋原・吉田(鳥工) | 41 |
| 17 井上・太田(鳥工) | 107 | 0 | 115 小原・小椋(米東) | 42 |
| 18 小谷・磯江(倉総産) | 206 | 0 | 214 三井・竹田(米子松蔭) | 43 |
| 19 遠藤・山川(米南) | 402 | 0 | 404 長谷川・国岡(鳥西) | 44 |
| 20 三澤・蒲池(鳥東) | 207 | 1 | 215 佐伯・丸岡(倉東) | 45 |
| 21 中田・中西(米東) | 108 | 0 | 116 前原・大野(米東) | 46 |
| 22 山本・横山(倉西) | 304 | 0 | 308 宇田・湯原(米工) | 47 |
| 23 清水・後戸(鳥取敬愛) | 109 | 0 | 117 山中・村田(岩美) | 48 |
| 24 中田・裕永(米子松蔭) | 208 | 0 | 216 西川・福浦(鳥取敬愛) | 49 |
| 25 伊藤・河本(米子高専) | | | | |

| | | | | |
|-----------------------------|---|--|---|------------------------------|
| No. 1 坂井 多内 (鳥取敬愛) | 3 | 準決勝1 601 7 - 11 11 - 8 11 - 4 11 - 3 | 1 | No. 49 西川 福浦 (鳥取敬愛) |
|-----------------------------|---|--|---|------------------------------|

○男子ダブルス その2 (B-D)

○第1日目(5/31) B-D 101~408
○第2日目(6/1) B-D 501~701

| | | | | | | | |
|--------------------------|-----|-----|-----|---|-----|--------------|----|
| 50 山川・西村(鳥取敬愛) | 217 | | | | 225 | 酒本・間所(鳥取敬愛) | 75 |
| 51 宮崎・門脇(境総合) | 118 | | | | 0 | 友森・瀬尾(米子高専) | 76 |
| 52 田中龍・岸田(倉総産) | 0 | 309 | | | 313 | 大嶋・藤田(倉東) | 77 |
| 53 貝谷・藤山(米東) | 119 | | | | 2 | 鎌谷・堀内(岩美) | 78 |
| 54 瀧下・久野(青谷) | 218 | | | | 2 | 飯田・木奈崎(米東) | 79 |
| 55 門河・網澤(鳥東) | 120 | | 1 | | 226 | 谷中・徳嶋(鳥工) | 80 |
| 56 山根・安藤(米子高専) | 2 | 0 | 405 | | 0 | 永田・竹内(米子松蔭) | 81 |
| 57 河藤・中島(鳥工) | 219 | 0 | | | 227 | 漆原・中島(鳥東) | 82 |
| 58 長治・小島(鳥西) | 121 | | | | 314 | 長尾・秋本(米工) | 83 |
| 59 澤・米川(米子松蔭) | 1 | 0 | 310 | | 2 | 森本・高倉(鳥西) | 84 |
| 60 中村・山根(八頭) | 122 | 0 | 1 | | 0 | 岡田・澤(米東) | 85 |
| 61 真田・紙徳(鳥育) | 220 | | | | 228 | 岩田・手嶋(鳥育) | 86 |
| 62 押田・能登(米工) | | | 503 | | 0 | 前田・古田(鳥取敬愛) | 87 |
| 63 高岡・山本(倉東) | 221 | | | | 229 | 矢田貝・榊原(米西) | 88 |
| 64 白川・山田(米南) | 123 | | | | 0 | 生越・石田(鳥商) | 89 |
| 65 桑村・八木(鳥東) | 0 | 0 | 311 | 0 | 315 | 小林・渡邊(米工) | 90 |
| 66 渡辺・岩田(米工) | 124 | | | | 0 | 田中賢・吉田(倉総産) | 91 |
| 67 田中・山本(鳥取敬愛) | 222 | | | | 230 | 秀島・木村(境総合) | 92 |
| 68 山崎・大口(米子高専) | 2 | 1 | 406 | | 0 | 藤井・堀(米東) | 93 |
| 69 松岡・水(米西) | 223 | 0 | 2 | | 0 | 白土・山田(鳥取敬愛) | 94 |
| 70 岩佐・遠藤(米子) | 125 | | | | 231 | 山野邊・大田(米子高専) | 95 |
| 71 田中・谷口(岩美) | 2 | 1 | 312 | | 0 | 三浦・西村(八頭) | 96 |
| 72 岸田・田中(鳥工) | 0 | 0 | | | 316 | 寺本・奎田(米子) | 97 |
| 73 池本・小谷(倉西) | 126 | | | | 0 | 長尾・森田(鳥東) | 98 |
| 74 松谷・前垣(米東) | 224 | | | | 232 | 井上・村中(青谷) | 99 |

| | | |
|--------|----------|--------|
| No. 50 | 準決勝2 602 | No. 99 |
| 山川 | 9 - 11 | 井上 |
| 西村 | 11 - 5 | 村中 |
| (鳥取敬愛) | 11 - 7 | (青谷) |
| 3 | 7 - 11 | 2 |
| | 11 - 7 | |

平成26年度鳥取県高等学校総合体育大会卓球競技の部

男子ダブルス

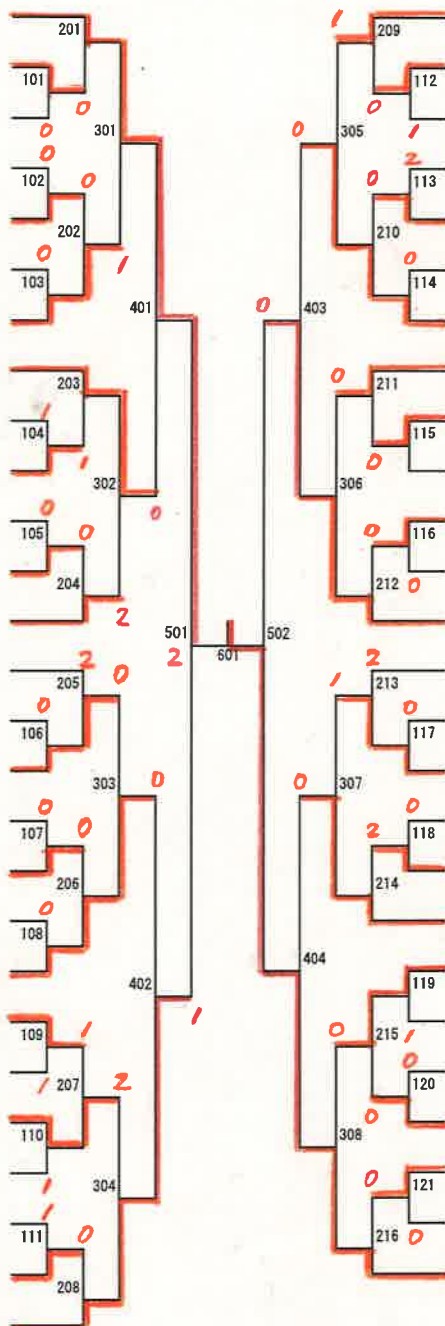
| | | No.1 | 12 - 10 | No.25 | |
|---|---|-----------|------------|-------|---------------------------|
| 準 | 女 | 坂井 健吾 | 11 - 9 | 伊藤 蓮 | 男子ダブルス |
| | | 夕内 太良 [3] | 11 - 4 [0] | 河本 大地 | |
| 準 | 女 | 鳥取 敬愛 | - | 米子 高専 | 1位 坂井健吾 (鳥取) 夕内太良 (敬愛) |
| | | No.26 | 12 - 14 | No.49 | |
| 準 | 女 | 村瀬 義典 | 9 - 11 | 西川 智樹 | 2位 山川航平 (鳥取) 西村空我 (敬愛) |
| | | 長尾 溪登 [1] | 11 - 9 [3] | 福浦 康太 | |
| 準 | 女 | 鳥取 敬愛 | 6 - 11 | 鳥取 敬愛 | 3位 西川智樹 (鳥取) 福浦康太 (敬愛) |
| | | No.50 | 11 - 7 | No.74 | |
| 準 | 女 | 山川 航平 | 15 - 13 | 松谷 勇輝 | 3位 井上豪志 (青谷) 村中徹也 |
| | | 西村 空我 [3] | 6 - 11 [2] | 前垣 雄隆 | |
| 準 | 女 | 鳥取 敬愛 | 7 - 11 | 米東 | |
| | | No.75 | 7 - 11 | No.99 | |
| 準 | 女 | 酒井 健太 | 6 - 11 | 井上 豪志 | |
| | | 間所 章治 [0] | 8 - 11 [3] | 村中 徹也 | |
| 準 | 女 | 鳥取 敬愛 | - | 青谷 | |
| | | No.1 | 7 - 11 | No.49 | |
| 準 | 女 | 坂井 健吾 | 11 - 8 | 西川 智樹 | |
| | | 夕内 太良 [3] | 11 - 4 [1] | 福浦 康太 | |
| 準 | 女 | 鳥取 敬愛 | 11 - 3 | 鳥取 敬愛 | |
| | | No.50 | 9 - 11 | No.99 | |
| 準 | 女 | 山川 航平 | 11 - 5 | 井上 豪志 | |
| | | 西村 空我 [3] | 11 - 7 [2] | 村中 徹也 | |
| 準 | 女 | 鳥取 敬愛 | 7 - 11 | 青谷 | |
| | | No.1 | 11 - 5 | No.50 | |
| 準 | 女 | 坂井 健吾 | 12 - 10 | 山川 航平 | |
| | | 夕内 太良 [3] | 11 - 8 [0] | 西村 空我 | |
| 準 | 女 | 鳥取 敬愛 | - | 鳥取 敬愛 | |

○女子ダブルス(G-D)

○第1日目(5/31) G-D 101~308
○第2日目(6/1) G-D 401~601

| | | |
|-------|---------|--------|
| No. / | 決勝 601 | No. 53 |
| 松本 | 11 - 4 | 内藤 |
| 黄 | 5 - 11 | 有末梨 |
| (倉吉北) | 6 - 11 | (鳥取敬愛) |
| | 11 - 8 | |
| | 12 - 14 | |

- 1 松本・黄(倉吉北)
- 2 大西・持田(米西)
- 3 水上・喜多村(鳥商)
- 4 田中・長谷川(倉西)
- 5 植嶋・山本(八頭)
- 6 加藤優・加藤愛(米子)
- 7 仲川・千村(鳥東)
- 8 米谷・西垣(鳥西)
- 9 奥田・岡田(米東)
- 10 河野・廣田亜(倉東)
- 11 濱本・出田(青谷)
- 12 中ノ森・中田(米南)
- 13 川下・奥田(鳥取敬愛)
- 14 広谷・名子平(倉西)
- 15 澤口・高橋(湖陵)
- 16 吾郷・下村(米西)
- 17 山田・足立(倉東)
- 18 杉浦・勝原(鳥取敬愛)
- 19 竹村・程原(米南)
- 20 大森遥・福山(鳥西)
- 21 但井・小西(米子高専)
- 22 北山・瀧(青谷)
- 23 林・川西(倉吉北)
- 24 難波・田中(鳥東)
- 25 原口・山本(鳥育)
- 26 森・横山(八頭)
- 27 澤田・田子(鳥取敬愛)



- 久野・長谷川(倉吉北) 28
- 吉田・西山(鳥東) 29
- 石川・山本(境総合) 30
- 泉本・大森美(鳥西) 31
- 河坂・佐山(鳥育) 32
- 山本・太田(米西) 33
- 久野・倉本(青谷) 34
- 廣岡・生島(八頭) 35
- 判澤・芦立(米南) 36
- ~~高橋・木村(倉西) 37~~ キ
- 山根・山下(米東) 38
- 飯野・川口(鳥商) 39
- 有末彩・富士本(鳥取敬愛) 40
- 石谷・橋本(鳥西) 41
- 野間・吉田(米子高専) 42
- 庄司・谷口(鳥取敬愛) 43
- 錦織・増田(日野) 44
- 奥村・一柳(鳥商) 45
- 井上・石賀(倉吉北) 46
- 廣田綺・鹿田(倉東) 47
- 辰己・田村(鳥東) 48
- 阪本・前田(鳥ろう) 49
- 藤田・景山(米西) 50
- 西村・松原(鳥西) 51
- 鶴本・林(倉西) 52
- 内藤・有末梨(鳥取敬愛) 53

| | | |
|-------|----------|--------|
| No. / | 準決勝1 501 | No. 27 |
| 松本 | 12 - 10 | 澤田 |
| 黄 | 12 - 14 | 田子 |
| (倉吉北) | 11 - 7 | (鳥取敬愛) |
| | 11 - 9 | |

| | | |
|--------|----------|--------|
| No. / | 準決勝2 502 | No. 53 |
| 有末彩 | 5 - 11 | 内藤 |
| 富士本 | 6 - 11 | 有末梨 |
| (鳥取敬愛) | 10 - 12 | (鳥取敬愛) |

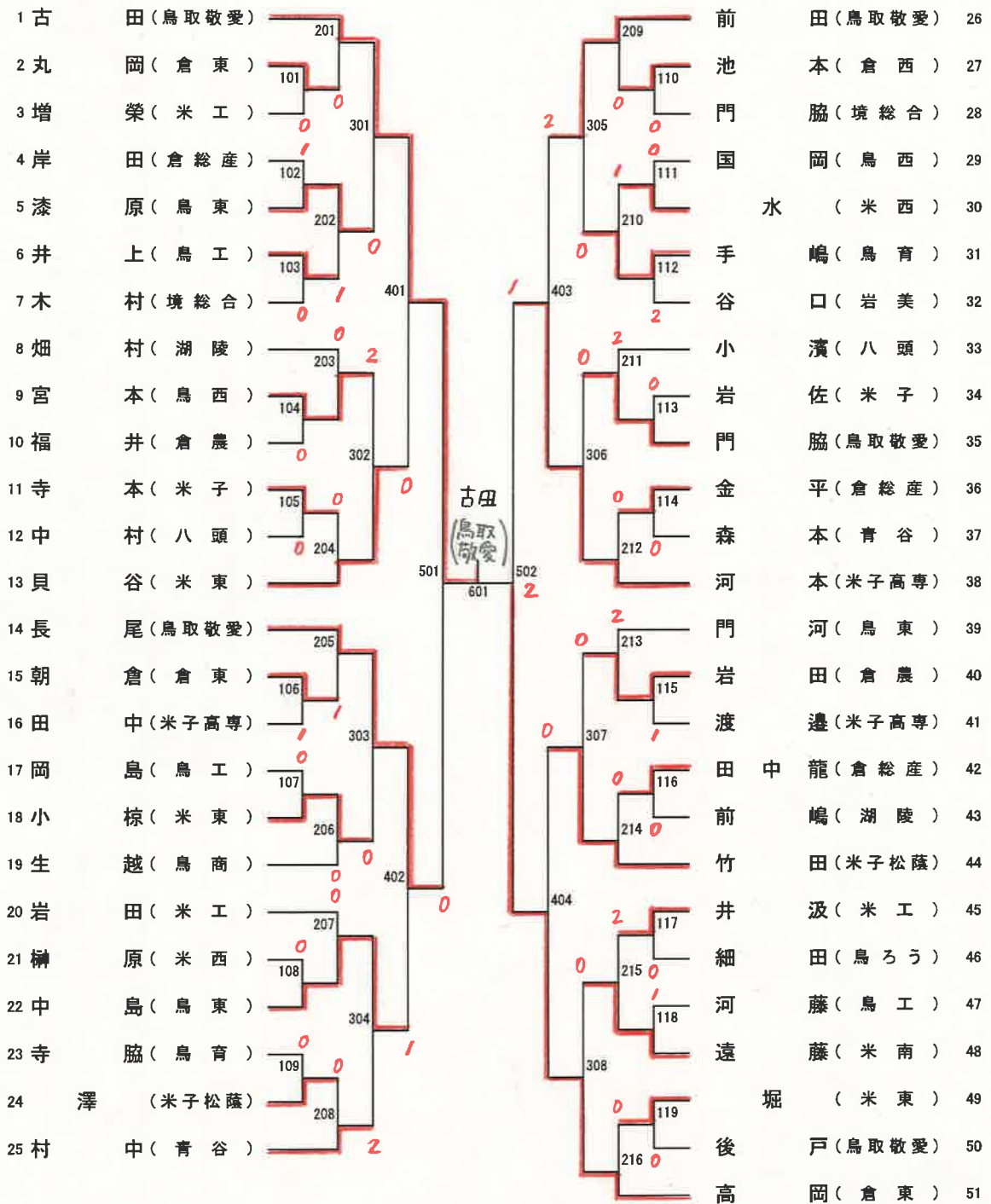
女子ダブルス

| | | | | |
|---|-----------------|---------------|-----------------|------------------------------|
| 準 | No.1 | 11-7 | No.8 | 女子ダブルス |
| | 松本 恵利 黄 詔心 | 11-6 11-5 | 米谷 咲紀 西垣 亜美 | |
| 々 | | - | 鳥西 | 1位 内藤 沙織 (鳥取) 有末 梨奈 (敬愛) |
| | No.20 | 4-11 | No.27 | |
| 々 | 大森 遥花 福山 佳那 | 6-11 6-11 | 澤田 凪彩 田子 静茄 | 2位 松本 恵利 (倉吉) 黄 詔心 |
| | | - | 鳥西 | 3位 有末 彩奈 (鳥取) 富士本 安那 (敬愛) |
| 決 | No.34 | 4-11 | No.40 | 3位 澤田 凪彩 (鳥取) 田子 静茄 (敬愛) |
| | 久野 友華 倉本 唯 | 2-11 8-11 | 有末 彩奈 富士本 安那 | |
| 勝 | | - | 鳥取 敬愛 | |
| | No.46 | 4-11 | No.53 | |
| 勝 | 井上 妃捺子 石賀 梨那 | 2-11 4-11 | 内藤 沙織 有末 梨奈 | |
| | | - | 鳥取 敬愛 | |
| 準 | No.1 | 12-10 | No.27 | |
| | 松本 恵利 黄 詔心 | 12-14 11-7 | 澤田 凪彩 田子 静茄 | |
| 決 | | 11-9 | 鳥取 敬愛 | |
| | No.40 | 5-11 | No.53 | |
| 勝 | 有末 彩奈 富士本 安那 | 6-11 10-12 | 内藤 沙織 有末 梨奈 | |
| | | - | 鳥取 敬愛 | |
| 決 | No.1 | 11-4 | No.53 | |
| | 松本 恵利 黄 詔心 | 5-11 6-11 | 内藤 沙織 有末 梨奈 | |
| 勝 | | 11-8 | 鳥取 敬愛 | |
| | 倉吉 北 | 12-14 | 鳥取 敬愛 | |

○男子シングルス その1 (B・S)

○第1日目(6/1) B・S 101~264
○第2日目(6/2) B・S 301~801

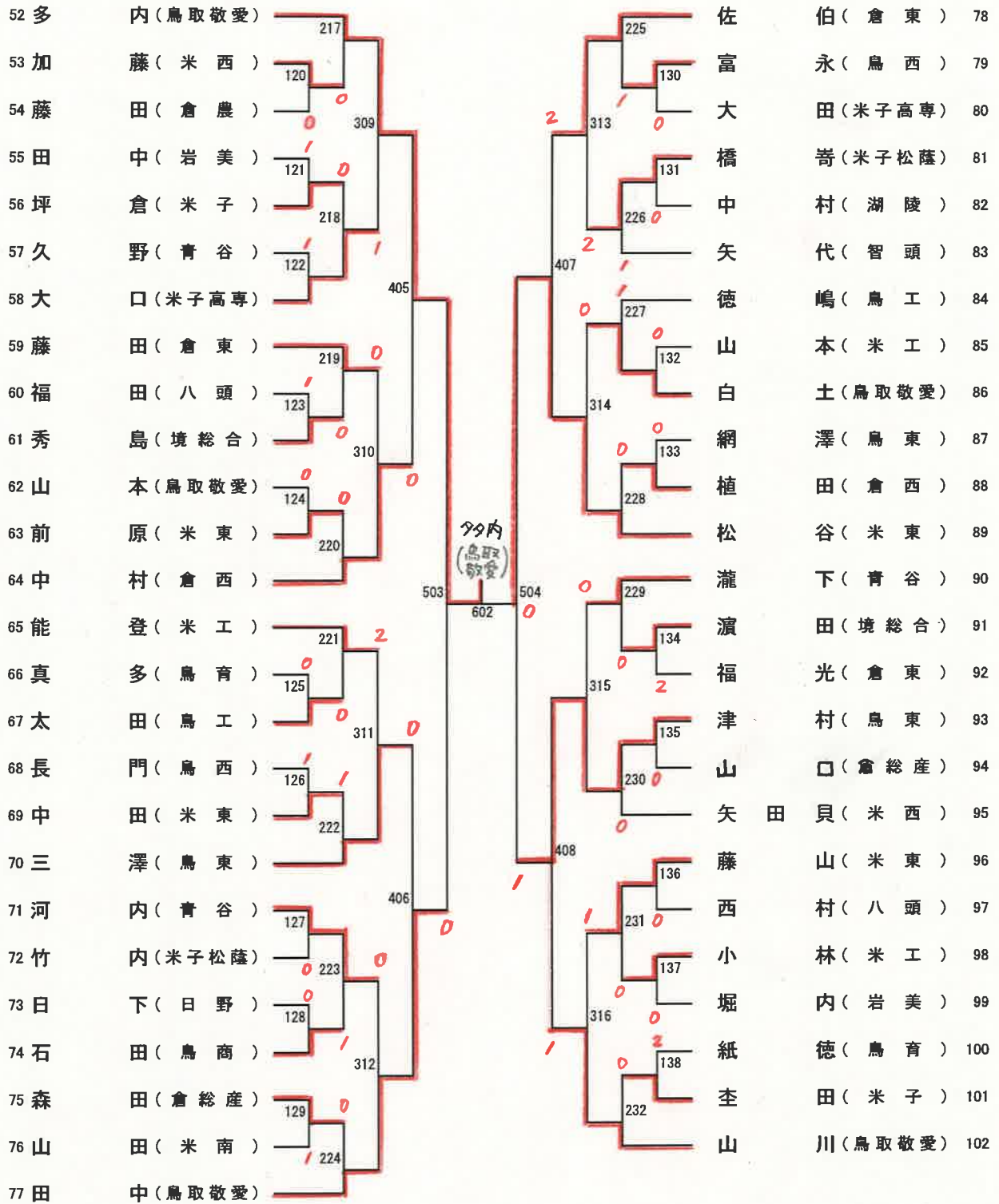
| | | |
|--------|---------|---------|
| No. 52 | 決勝 801 | No. 154 |
| 夕夕内 3 | 13 - 15 | 山本 |
| (鳥取敬愛) | 11 - 8 | (倉東) |
| | 11 - 5 | |
| | 11 - 9 | |



| | | |
|--------|----------|--------|
| No. 1 | 準決勝1 701 | No. 52 |
| 古田 1 | 10 - 12 | 夕夕内 |
| (鳥取敬愛) | 11 - 5 | (鳥取敬愛) |
| | 5 - 11 | |
| | 6 - 11 | |

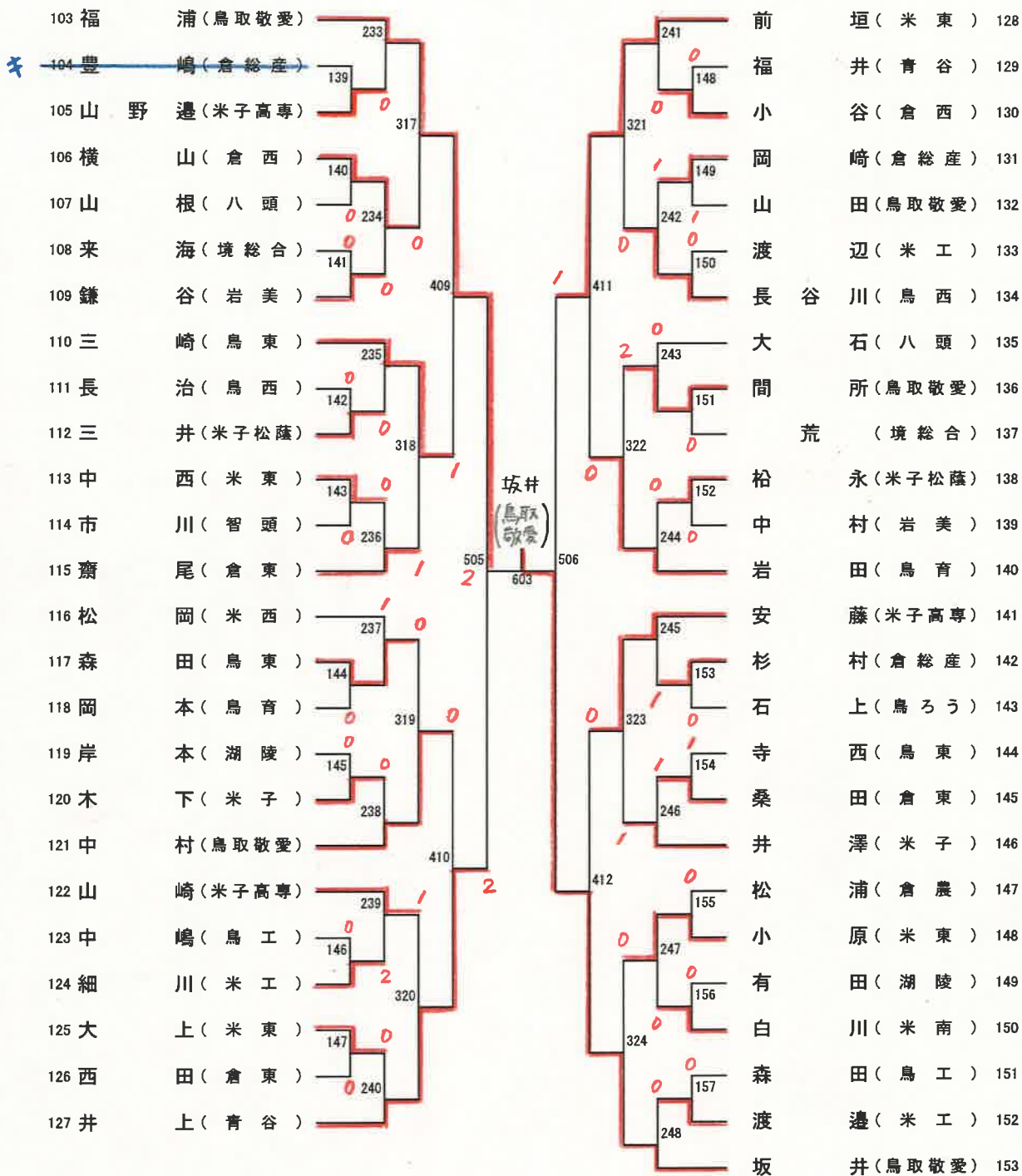
○男子シングルス その2 (B・S)

○第1日目(6/1) B・S 101~264
 ○第2日目(6/2) B・S 301~801



○男子シングルス その3 (B-S)

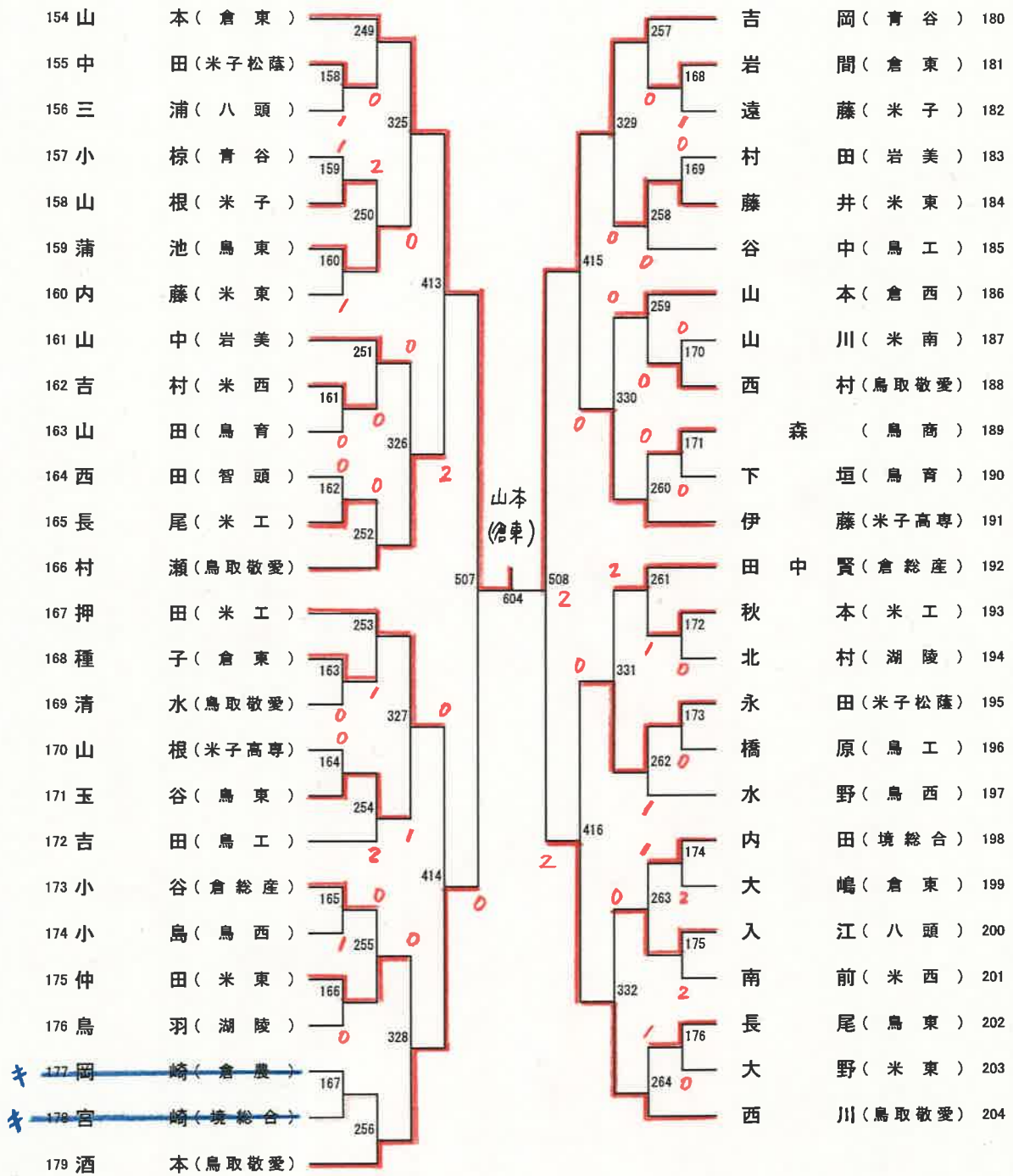
○第1日目(6/1) B-S 101~264
 ○第2日目(6/2) B-S 301~801



準決勝2 702
 No. 153 坂井 (鳥取敬愛) 0
 No. 154 山本 (倉東) 3
 5 - 11
 10 - 12
 8 - 11

○男子シングルス その4 (B・S)

○第1日目(6/1) B-S 101~264
 ○第2日目(6/2) B-S 301~801



男子シングルス

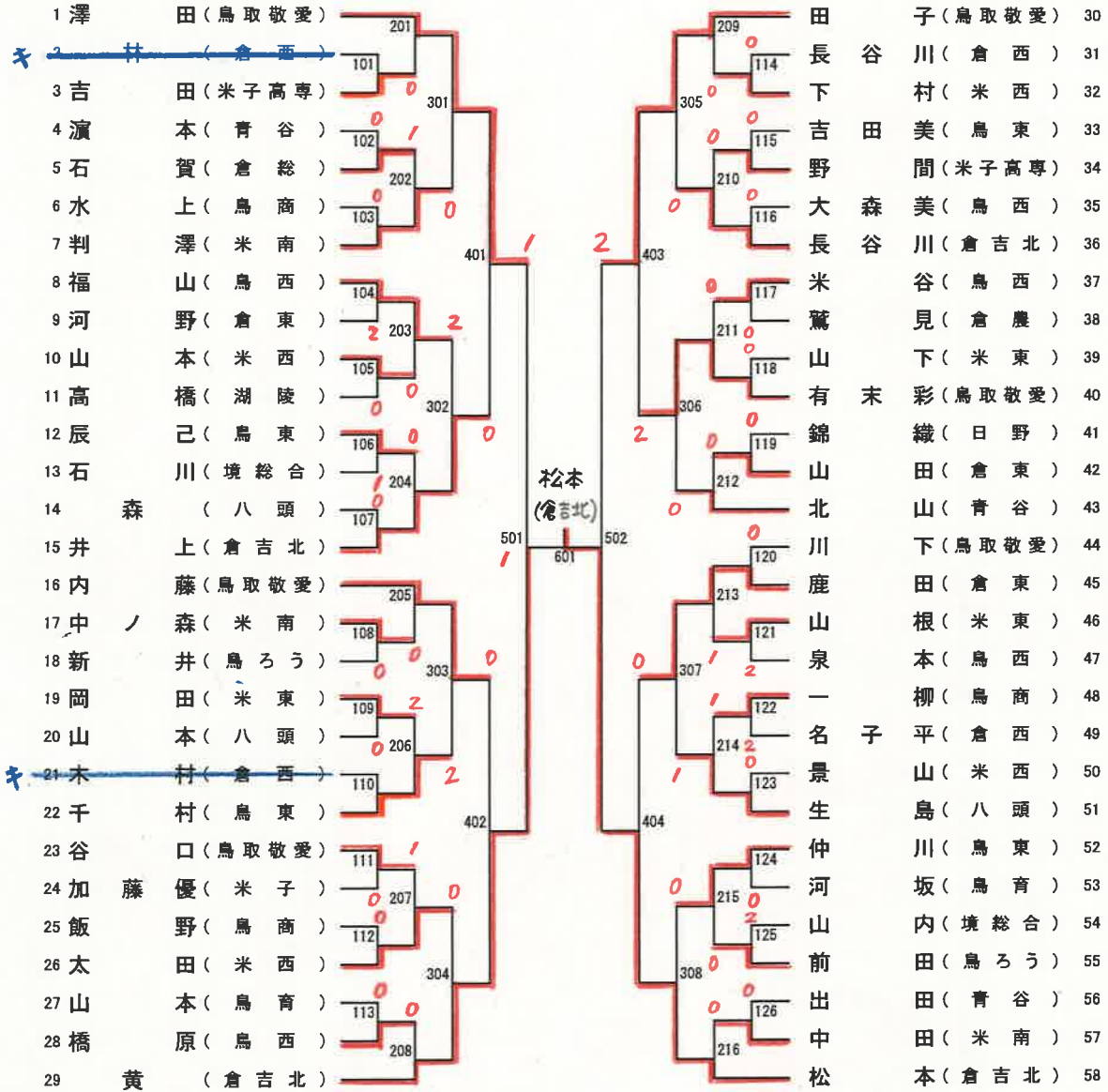
| | | | |
|--------|--------|-----------------------|--------|
| 準 々 | No.1 | 11-7 | No.51 |
| | 古田敬悟 | 8-11 11-8 | 高岡 黎 |
| 準 々 | No.52 | 5-11 11-7 | 倉東 |
| | 鳥取敬愛 | | |
| 準 々 | No.52 | 11-6 12-10 11-2 | No.89 |
| | 夕内太良 | 0 | 松谷 勇輝 |
| 準 々 | | - | 米東 |
| | 鳥取敬愛 | | |
| 決 勝 | No.103 | 11-9 12-14 9-11 | No.153 |
| | 福浦康太 | 3 | 坂井 健吾 |
| 決 勝 | | 11-8 12-14 | 鳥取敬愛 |
| | 鳥取敬愛 | | |
| 決 勝 | No.154 | 6-11 12-10 4-11 | No.180 |
| | 山本将輝 | 2 | 吉岡 龍成 |
| 決 勝 | | 11-6 11-5 | 青谷 |
| | 倉東 | | |
| 準 々 | No.1 | 10-12 11-5 5-11 | No.52 |
| | 古田敬悟 | 3 | 夕内太良 |
| 準 々 | | 6-11 - | 鳥取敬愛 |
| | 鳥取敬愛 | | |
| 決 勝 | No.153 | 5-11 10-12 8-11 | No.154 |
| | 坂井 健吾 | 3 | 山本将輝 |
| 決 勝 | | - | 倉東 |
| | 鳥取敬愛 | | |
| 決 勝 | No.52 | 13-15 11-8 11-5 | No.154 |
| | 夕内太良 | 1 | 山本将輝 |
| 決 勝 | | 11-9 - | 倉東 |
| | 鳥取敬愛 | | |

- 1位 夕内太良 (鳥取敬愛)
- 2位 山本将輝 (倉東)
- 3位 古田敬悟 (鳥取敬愛)
- 3位 坂井 健吾 (鳥取敬愛)
- 5位 松谷 勇輝 (米東)
- 5位 吉岡 龍成 (青谷)
- 5位 高岡 黎 (倉東)
- 5位 福浦 康太 (鳥取敬愛)

○女子シングルス その1 (G・S)

○第1日目(6/1) G・S 101~232
○第2日目(6/2) G・S 301~701

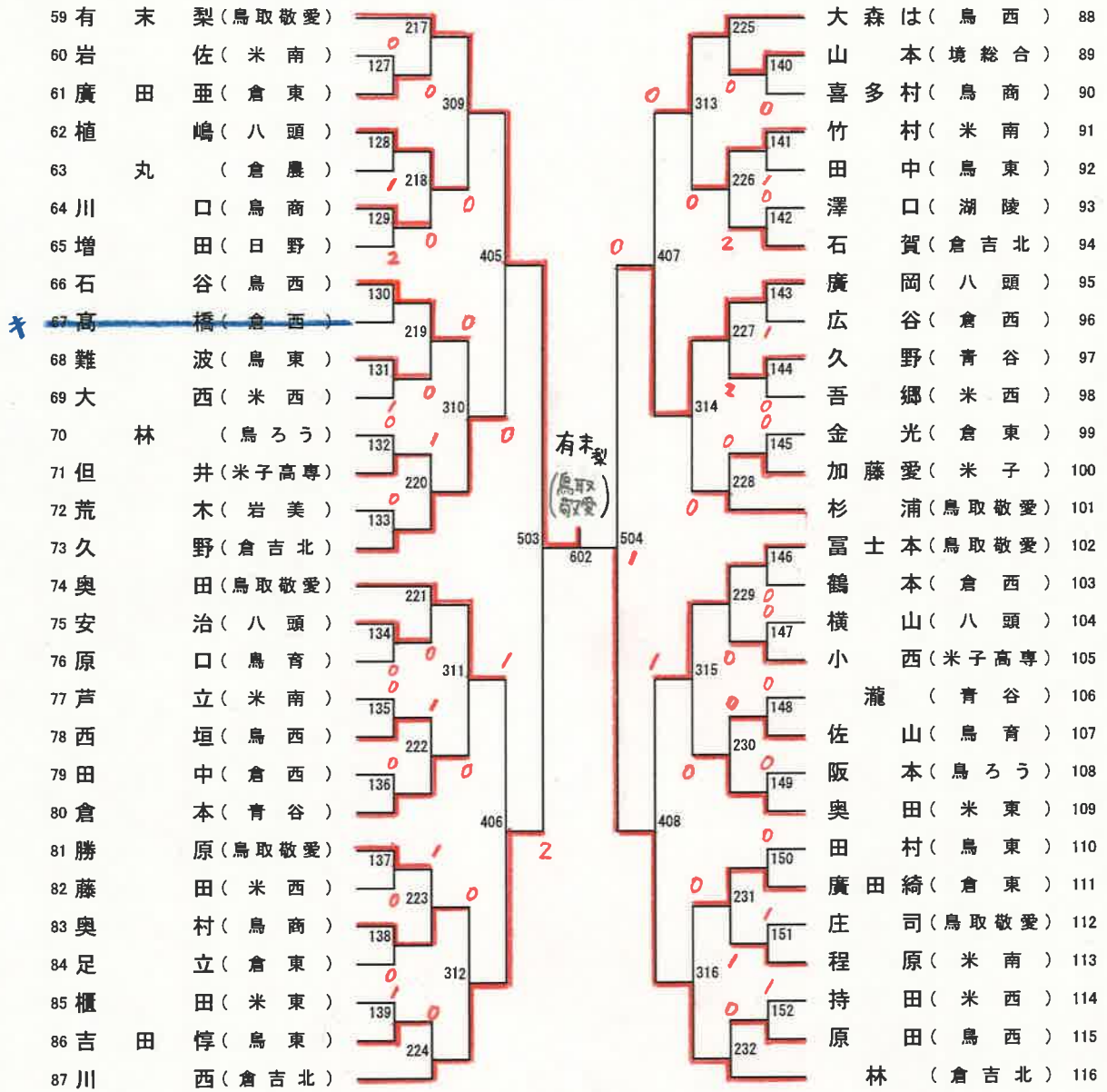
| | | | | |
|-------------|--------|-----------------------------|---|--------------|
| No. 58 | 決勝 701 | No. 59 | | |
| 松本 (倉吉北) | 0 | 7 - 11 11 - 13 7 - 11 | 3 | 有未梨 (鳥取東) |



| | | | | |
|------------|----------|--|---|-------------|
| No. 29 | 準決勝1 601 | No. 58 | | |
| 黄 (倉吉北) | 1 | 4 - 11 15 - 13 9 - 11 13 - 15 | 3 | 松本 (倉吉北) |

○女子シングルス その2 (G-S)

○第1日目(6/1) G-S 101~232
 ○第2日目(6/2) G-S 301~701



| | | | | | | | | | | | | | | | | |
|-------------------------|---|--|----|---|---|---|---|----|----|---|---|----|---|---|---|-----------------------|
| No. 59 有未梨 (鳥取敬愛) | 3 | 準決勝2 602 <table border="1" style="margin: auto; border-collapse: collapse;"> <tr><td style="padding: 2px;">11</td><td style="padding: 2px;">-</td><td style="padding: 2px;">8</td></tr> <tr><td style="padding: 2px;">8</td><td style="padding: 2px;">-</td><td style="padding: 2px;">11</td></tr> <tr><td style="padding: 2px;">11</td><td style="padding: 2px;">-</td><td style="padding: 2px;">4</td></tr> <tr><td style="padding: 2px;">11</td><td style="padding: 2px;">-</td><td style="padding: 2px;">4</td></tr> </table> | 11 | - | 8 | 8 | - | 11 | 11 | - | 4 | 11 | - | 4 | 1 | No. 116 林 (倉吉北) |
| 11 | - | 8 | | | | | | | | | | | | | | |
| 8 | - | 11 | | | | | | | | | | | | | | |
| 11 | - | 4 | | | | | | | | | | | | | | |
| 11 | - | 4 | | | | | | | | | | | | | | |

平成26年度鳥取県高等学校総合体育大会卓球競技の部

女子シングルス

| | | | |
|---|-----------|-----------|--------|
| 準 | No.1 | 12-10 | No.29 |
| | 澤田 凜彩 [1] | 5-11 [3] | 黄 詠心 |
| 々 | 鳥取敬愛 | 4-11 | 倉吉北 |
| | No.30 | 11-9 | No.58 |
| 々 | 田子 静茄 [2] | 8-11 [3] | 松本 恵利 |
| | 鳥取敬愛 | 10-12 | 倉吉北 |
| 決 | No.59 | 11-2 | No.87 |
| | 有末 梨奈 [3] | 9-11 [2] | 川西 千秋 |
| 勝 | 鳥取敬愛 | 6-11 | 倉吉北 |
| | No.95 | 11-3 | No.116 |
| 勝 | 廣岡 美佳 [0] | 8-11 [3] | 林 亜美 |
| | 八頭 | - | 倉吉北 |
| 準 | No.29 | 4-11 | No.58 |
| | 黄 詠心 [1] | 15-13 [3] | 松本 恵利 |
| 決 | 倉吉北 | 13-15 | 倉吉北 |
| | No.59 | 11-8 | No.116 |
| 勝 | 有末 梨奈 [3] | 8-11 [1] | 林 亜美 |
| | 鳥取敬愛 | 11-4 | 倉吉北 |
| 決 | No.58 | 7-11 | No.59 |
| | 松本 恵利 [0] | 11-13 [3] | 有末 梨奈 |
| 勝 | 倉吉北 | 7-11 | 鳥取敬愛 |
| | | - | |

- 1位 有末 梨奈 (鳥取敬愛)
- 2位 松本 恵利 (倉吉北)
- 3位 林 亜美 (倉吉北)
- 3位 黄 詠心 (倉吉北)
- 5位 川西 千秋 (倉吉北)
- 5位 田子 静茄 (鳥取敬愛)
- 5位 廣岡 美佳 (八頭)
- 5位 澤田 凜彩 (鳥取敬愛)